

## Felicitări și mulțumiri

pentru achiziționarea pompei de compresie MESTO. Mulțumim pentru încrederea arătată în achiziționarea dispozitivului fabricat de compania noastră. Este foarte important pentru noi să fiți satisfăcuți de produsele și serviciile MESTO. În caz că așteptările dumneavoastră nu sunt îndeplinite, vă rugăm să ne contactați. Veți găsi datele de contact în acest manual de utilizare.



Asigurați-vă că citiți toate instrucțiunile înainte folosirii dispozitivului.  
Păstrați instrucțiunile într-un loc sigur așa încât să le găsiți cu ușurință.

## Utilizare

Pompele FERROX PLUS 3565P, 3580P și INOX PLUS 3595P, 3615P sunt proiectate pentru pulverizarea declofolului și a uleiurilor minerale slab vâscoase, a substanțelor chimice ușor alcalinizate utilizate în construcții (pH ≤ 9). INOX PLUS 3595P, 3615P pot de asemenea fi folosite împreună cu substanțe fără solvenți și substanțe fără clor, produse de curățare neutre și ușor vâscoase, emulsii de vopsea fără solvenți și vopsea.

Vă rugăm să consultați instrucțiunile producătorului înainte de utilizarea într-o aplicație nouă. Pompele trebuie folosite doar în exterior sau în spații ventilate foarte bine.



Folosirea improprie poate cauza răniri serioase și poluarea mediului.

Folosirea altor produse este permisă doar în cazul în care este exclusă orice accidentare, deteriorarea produsului sau poluarea mediului. La cerere, vom oferi o listă cu ingredientele active ce pot fi folosite în pulverizarea cu pompele de compresie din ofertă.

## Incompatibil cu...

- Lichide combustibile
- Peroxid de hidrogen și alte substanțe ce emană oxigen
- Substanțe corozive (anumite substanțe dezinfectante și agenți impregnanți, acizi și baze)
- Lichide ce conțin amoniac
- Solvenți și lichide ce conțin solvenți
- Lichide vâscoase sau lipicioase sau lichide care se adună (coloranți, grăsimi)
- Utilizarea în industria alimentară.

## Este absolut interzisă folosirea pompei

- cu o sursă de presiune externă fără valva de aer comprimat MESTO
- la ardere
- pentru stocarea lichidelor
- pentru spălare

## Siguranță



Este interzisă folosirea dispozitivului de către copii sau adolescenți.



Păstrați dispozitivul în siguranță fără accesul copiilor.



Nu pulverizați niciodată pe oameni, animale, dispozitive electrice sau cabluri, contra vântului sau în formațiuni de apă.



Reparațiile sau modificările pompei de compresie nu sunt permise. Protecția oferită de valva de siguranță nu trebuie evitată sau oprită.



Contactul între materialele pulverizate și peroxidul de hidrogen sau alți agenți ce emană oxigen poate rezulta în creșterea presiunii similar cu o explozie. Nu introduceți niciodată asemenea agenți în dispozitiv.



Reparați imediat părțile deteriorate sau care nu funcționează corespunzător contactând serviciul clienți sau partenerii autorizați.



Evitați sursele de igniție dacă pulverizați substanțe inflamabile.



Nu lăsați dispozitivul sub presiune și/sau expus direct la lumina soarelui. Asigurați-vă că dispozitivul nu se încălzește mai mult decât limita maximă permisă la operare. (→ *Tabelul 1 jos*).



Nu suflați niciodată în duze sau valve cu gura.



Utilizați doar piese de schimb și accesorii MESTO.

Nu suntem răspunzători de stricăciunile sau accidentele provocate folosind componente neautorizate.



Folosiți echipamente de protecție adecvate atunci când pulverizați substanțe toxice.

În timpul pompării, observați ecartamentul pentru a vă asigura că presiunea de pulverizare nu este peste limită (→ *Tabelul 1 jos*).



Înainte umplerii, după utilizare și înainte mentenanței, permiteți dispararea presiunii acumulate din rezervor (→ *Secțiunea "După Folosire", Secțiunea 1*).

## Specificații

Rezervor [1], cu pompă [2] și pungă cu părți de rezervă [3], furtun pulverizare [4], instrucțiuni de utilizare [5], curea [6], braț pulverizare [7]. (Fig. 1a și 1b)



Veți găsi ilustrațiile referitoare la informațiile de mai sus în paginile 3-5 ale manualului.

## Detalii tehnice

Gama de produse	FERROX PLUS		INOX PLUS	
	Modelul	3565P	3585P	3595P
Capacitate lichid	6	10	6	10
Conținut total	9	13 l	9	13
Presiune max. de	6 bar (87			
Temp. maximă de operare	50 °C (130			
Greutate fără conținut	4.7 kg	5.2	4.2 kg	4.7 kg
Materialul rezervorului	Oțel acoperit cu poliester		Oțel inoxidabil	
Se poate căra pe	Umăr	Spate	Umăr	Spate
Cantitate tehnică reziduală	0.3			
Debit maxim de pulverizare	0.78			
Forță de recul	< 5			

## Asamblare

1. Atașați cureaua pentru cărat [6] pe rezervor [1]. (Figs. 2a + 2b)
2. Înfiletați furtunul de pulverizare [4] strâns în gaura de ieșire [10]. (Fig. 3). Luați în considerare poziția cepului pentru a putea introduce conectorul de siguranță.
3. Introduceți conectorul de siguranță [11]. (Fig. 3).
  - ▶ Încuietoarea se închide și furtunul de pulverizare este securizat.
4. Înșurubați brațul de pulverizare [7] în valva de închidere [9] (Fig. 3).

## Verificări

### Inspecție vizuală:

Este rezervorul [1], pompa [2], furtunul [4] cu valva de închidere [9], valva de presiune [16] și brațul pulverizator [7] fără deteriorări? (Figs. 1, 11)

✚ **Acordați atenție specială conectărilor între rezervor – furtunul pulverizator și între furtun și valva de închidere și conectării pompei și a furtunului**

**Fără scurgeri:** Pompați dispozitivul gol până la 2 bari.

- ▶ Presiunea nu trebuie să scadă cu mai mult de 0.5 bari în 30 de minute.

**Funcție:** Trage butonul roșu al valvei de siguranță [12]. (Fig. 4).

- ▶ Presiunea trebuie să scadă.
- Activați valva de închidere [9] (Fig. 15).
- ▶ Valva de închidere trebuie deschisă și închisă.

## Înainte de utilizare



Acordați atenție mărită instrucțiunilor din secțiunea "Siguranță".

1. Trage butonul roșu al valvei de siguranță [12] până ce toată presiunea acumulată în exces este eliberată din rezervor. (Fig. 4).
2. Apăsăți mânerul pompei [13] în jos și învârtiți în sensul opus acelor de ceas.
  - ▶ Mânerul pompei este fixat în siguranță. (Fig. 5).
3. Deșurubați pompa [2] de pe rezervor [1]. (Fig. 6).

- ✦ Pentru a vă asigura că pompa va rămâne curată în timpul depozitării, vă recomandăm să atașați pompa de suport. [8]. (Fig. 7).
  - ✦ Vă recomandăm să amestecați lichidul pentru pulverizare în dispozitiv sau să-l amestecați anterior într-un recipient extern: Umpleți până la 1/3 cu apă, turnați agentul activ, apoi adăugați din nou apă până la umplere.
4. Adăugați lichidul pentru pulverizare în rezervor [1] (Fig. 7).



Presiunea excesivă trebuie eliberată din dispozitiv.

- ✦ Mișcați valva de închidere [9] de pe rezervor [1] de sus în jos de câteva ori în timp ce apăsați pe egalizator (nivelul de lichid din furtun și rezervor este egalizat). Nivelul lichidului vizibil în geam [15] va corespunde nivelului de umplere a rezervorului, care poate fi citit pe gradajie [14]. (Fig. 8).
5. Înșurubați pompa [2] pe rezervor [1]. (Fig. 9).  
6. Pivotați în suportul pompei [8]. (Fig. 9).

## Fără suprap de umplere cu aer comprimat

7. Apăsați pe mânerul pompei [13] în jos și rotiți în sensul acelor de ceas.
- ▶ Mânerul pompei este deblocat. (Fig. 10).
8. Generați presiunea necesară (→ Tabelul 2) în rezervor [1] (Fig. 11).
- ✦ Presiunea maximă nu trebuie să depășească 6 bari (linia roșie de pe valva de presiune [16], Fig. 11). Dacă presiunea maximă este peste limită, valva de siguranță va acționa și va elibera presiunea în exces.

9. Apăsați pe mânerul pompei [13] în jos și rotiți în sensul opus acelor de ceas.
- ▶ Mânerul pompei este blocat. (Fig. 5).

## Cu suprap de umplere cu aer comprimat (opțiune)

7. Conectați furtunul de aer comprimat [17] în valva de umplere cu aer comprimat [18]. (Fig. 12).
- ▶ Presiunea s-a acumulat (max. 6 bari (87 psi))



Asigurați-vă că presiunea inițială nu este mai mare de 15 bari.

8. Când s-a acumulat presiunea necesară (→ Tabelul 2), îndepărtați furtunul de aer comprimat [17].

## Pulverizarea



Acordați atenție mărită instrucțiunilor din secțiunea “Siguranță”.

Folosiți dispozitivul doar în poziție verticală sau suspendat aproape vertical.

Evitați picurarea în zonele unde nu este necesară pulverizarea.

Analizați instrucțiunile producătorului substanțelor pulverizate!

1. Eliberați dispozitivul de pe umăr sau montați-l pe spate. (Fig. 13 și/sau 14)

✦ Pentru a preveni picurarea, țineți brațul de pulverizare în sus în timpul folosirii și activați valva de închidere până când lichidul amestecat cu aer nu mai este prezent.

2. Activați valva de închidere [9] (Fig. 15).

► Pulverizarea poate începe.

3. Asigurați-vă că presiunea optimă pentru pulverizare este obținută (→ Tabel 2) pe valva de presiune [16].

Presiune pulverizare	Rată pulv. cu duză ventilator
1.5 bari (21.76 psi)	0.56 l/min
2.0 bari (29.01 psi)	0.64 l/min
3.0 bari (43.51 psi)	0.78 l/min

Tabel 2. Dependență: viteza de pulverizare și presiunea de pulverizare

4. Dacă presiunea de pulverizare scade cu mai mult de 0.5 bari (7.25 psi) față de nivelul optim, pompați mai mult.

✦ Apariția lichidului amestecat cu aer din duză arată că rezervorul s-a golit.

## După utilizare



Acordați atenție mărită instrucțiunilor din secțiunea “Siguranță”.

1. Trage butonul roșu de pe valva de siguranță [12] până ce presiunea excesivă este eliberată din rezervor. (Fig. 4).

2. Blocați mânerul pompei [13]. (Fig. 5).

3. Defiletați pompa [2] de pe rezervor [1]. (Fig. 6).



Colectați și aruncați lichidul rămas în concordanță cu legile în vigoare. Analizați instrucțiunile producătorului substanțelor pulverizate!

4. Goliți și clătiți dispozitivul cu apă curată.

5. Ștergeți dispozitivul cu o cârpă umedă.

6. Pentru uscarea și depozitarea dispozitivului, păstrați rezervorul și pompa separate într-un loc uscat și protejat de lumina soarelui și îngheț.



Curățați echipamentul de protecție și pe dumneavoastră, după fiecare utilizare.

## Îngrijirea dispozitivului și mentenanță



Accordați atenție mărită instrucțiunilor din secțiunea “Siguranță”.


După ce ați folosit dispozitivul de 50 de ori sau cel puțin o dată pe an:

- Dezasamblați pompa [2] și ungeți diafragma [20]. (Fig. 16 -17).
- Curățați duza [21] sub jet de apă. Dacă este necesar, folosiți un ac. (Fig. 18).
- Înlăturați filtrul [22] de sub valva de închidere [9] și furtun [4] și curățați-l sub jet de apă. (Fig. 19).
- Ungeți inelele tip O [19] și [24] (Fig. 17 și/sau 23)



Respectați cerințele legale ale țării dvs. pentru prevenirea accidentelor și verificați aparatul la intervale regulate. Dacă nu există reguli speciale, vă recomandăm ca dispozitivul să fie examinat extern de către un profesionist competent la fiecare 2 ani și să fie supus unei inspecții interne la fiecare 5 ani. Vom fi bucuroși să oferim inspecție în limba germană sau engleză.

## Funcționare impropie

 Folosiți doar piese și accesorii MESTO (veți găsi câteva în punga cu piese de rezervă [3], Fig. 1a and 1b).		
Problemă	Cauză	Remediu
Presiunea nu se acumulează în dispozitiv	Pompa nu este fixată destul de strâns.	Înșurubați pompa mai strâns.
	Inelul tip O [19] este defect.	Schimbă inelul. (Fig. 21).
	Diafragma [20] este	Schimbă diafragma. (Fig. 21).
Curge lichid din pompă.	Discul valvei [23] este murdar sau defect.	Curăță sau schimbă discul. (Fig. 20).
Duza nu pulverizează deși există presiune suficientă.	Filtrul [22] și / sau duza [21] sunt blocate.	Curăță filtrul sau / și duza. (Fig. 18 +19).
Valva de siguranță se activează prea ușor.	Valva de siguranță [12] este defectă.	Schimbă valva de siguranță. (Fig. 22).
Valva de închidere nu se închide. Iese lichid fără să fie acționat mânerul.	Inelul tip O [24] de pe șurubul de presiune nu este uns. Șurubul de presiune [25] sau inelul O este defect [24].	Ungeți inelul O al șurubului. (Fig. 23). Schimbă șurubul de presiune sau inelul tip O. (Fig. 23).
Valva de presiune nu indică nivelul presiunii.	Valva de presiune [16] este defectă.	Deconectează (la suprafață, jos, dreapta) [26]. (Fig. 24) Deschide panoul [27], deșurubează valva [16] și înlocuiește-o. (Fig. 24). Introdu șurubul de fixare [28] (din punga cu accesorii [3]), împinge spre dreapta și închide panoul [27]. (Fig. 25).

*Adresă de contact pentru informații suplimentare → vezi mai jos.*

## Garanție

Vă garantăm că, din momentul achiziționării, pentru perioada de garanție necesară în mod legal (maxim 3 ani), acest dispozitiv nu va prezenta erori fizice sau de funcționare. Dacă defectele sunt descoperite în timpul perioadei de garanție, MESTO sau distribuitorul din țara dvs. va repara dispozitivul fără taxarea pentru manoperă sau materiale sau (la discreția MESTO) să înlocuiască dispozitivul sau componentele sale defecte.

Dacă astfel de defecte sunt descoperite, vă rugăm să ne contactați imediat. Solicităm factura sau chitanța pentru achiziționarea dispozitivului.

Garanția nu include piesele din categoria consumabile (garnituri, inele O, diafragmă etc.) sau defecte care au apărut din cauza utilizării necorespunzătoare sau a circumstanțelor neprevăzute.

## CE Declarație de Conformitate

În conformitate cu EC Machinery Directive 2006/42/EC, Appendix II,  
No. 1A. Noi,

MESTO Spritzenfabrik Ernst Stockburger GmbH  
Ludwigsburger Straße 71  
D-71691 Freiberg

declarăm pe propria răspundere că dispozitivele de pulverizare de înaltă presiune ale produselor din seria 3565, 3585, 3595, 3615 din numărul de fabrică 1289536 în versiunea furnizată respectă toate dispozițiile relevante din Directiva 2006/42 / CE. În plus, dispozitivul respectă prevederile directivei 2014/68 / UE privind echipamentele sub presiune.

Rolf Rehkugler, Ludwigsburger Str. 71, D-71691 Freiberg, este autorizat să compileze documentația tehnică Freiberg, 25.04.2016



Bernd Stockburger – Director Managerial –

0516

Instrucțiuni de utilizare originale

6093720

**MESTO Spritzenfabrik Ernst Stockburger GmbH** Ludwigsburger Straße 71  
D 71691 Freiberg/Neckar  
Tel : +49 71 41 27 20  
Fax :+49 71 41 27 21 00  
E-Mail: [info@mesto.de](mailto:info@mesto.de)

Internet: [www.mesto.de](http://www.mesto.de)

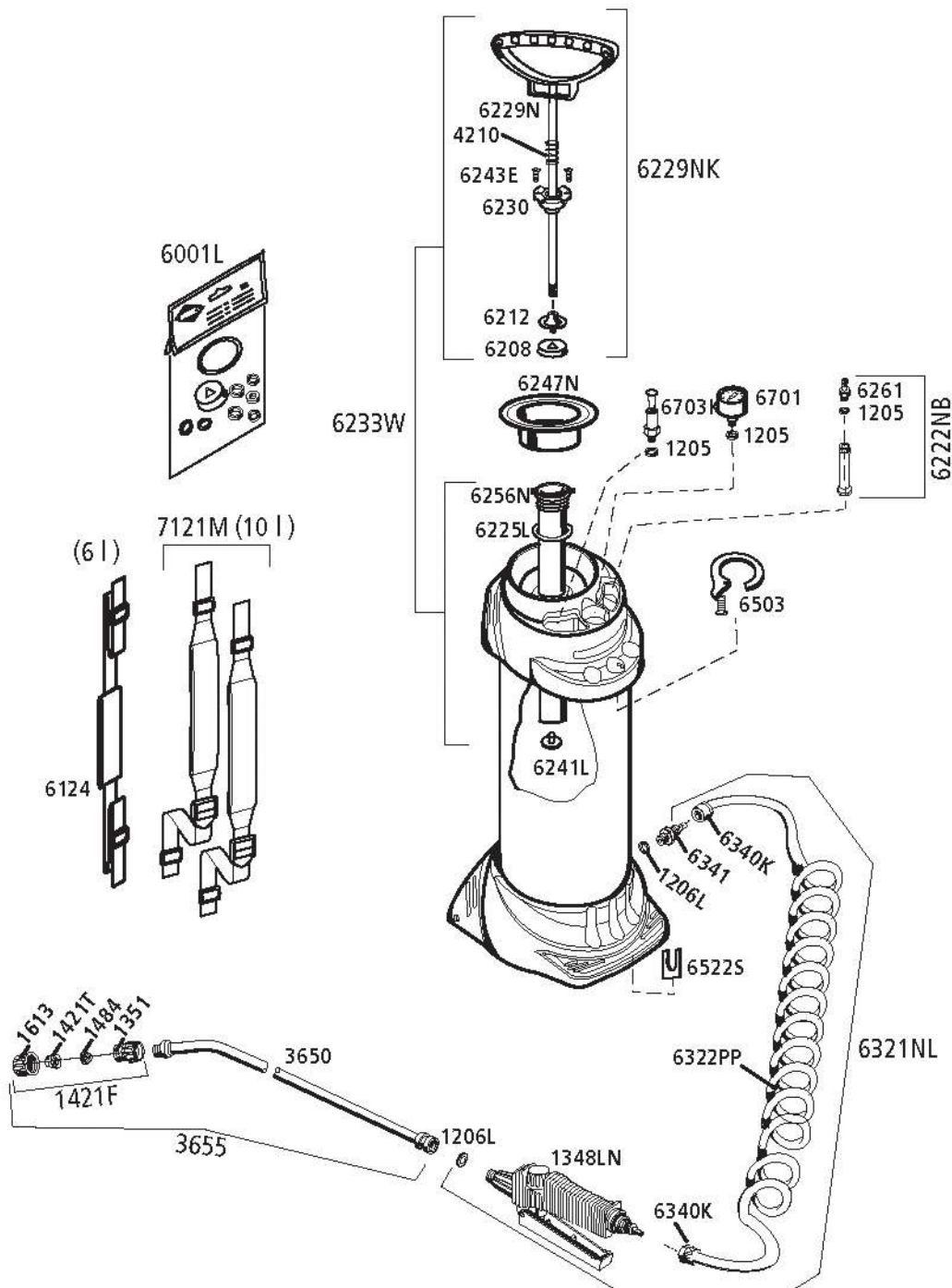




DERATIZARE

DEZINSECȚIE

DEZINFECȚIE







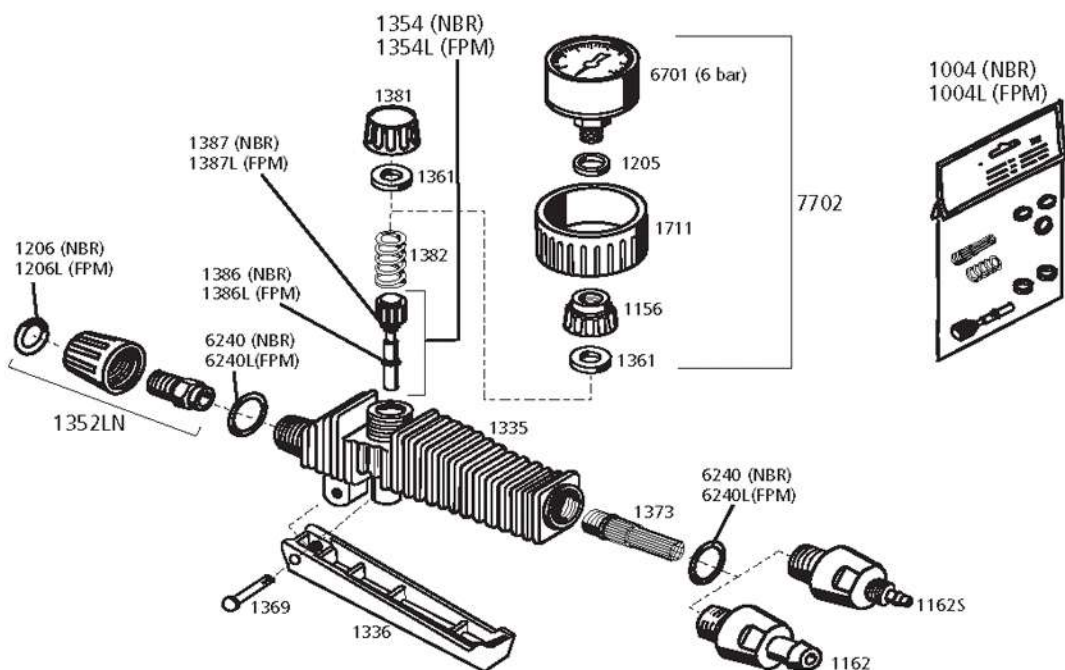
DERATIZARE



DEZINSECTIE



DEZINFECTIE





DERATIZARE



DEZINSECTIE



DEZINFECTIE

