



DERATIZARE



DEZINSECȚIE



DEZINFECȚIE

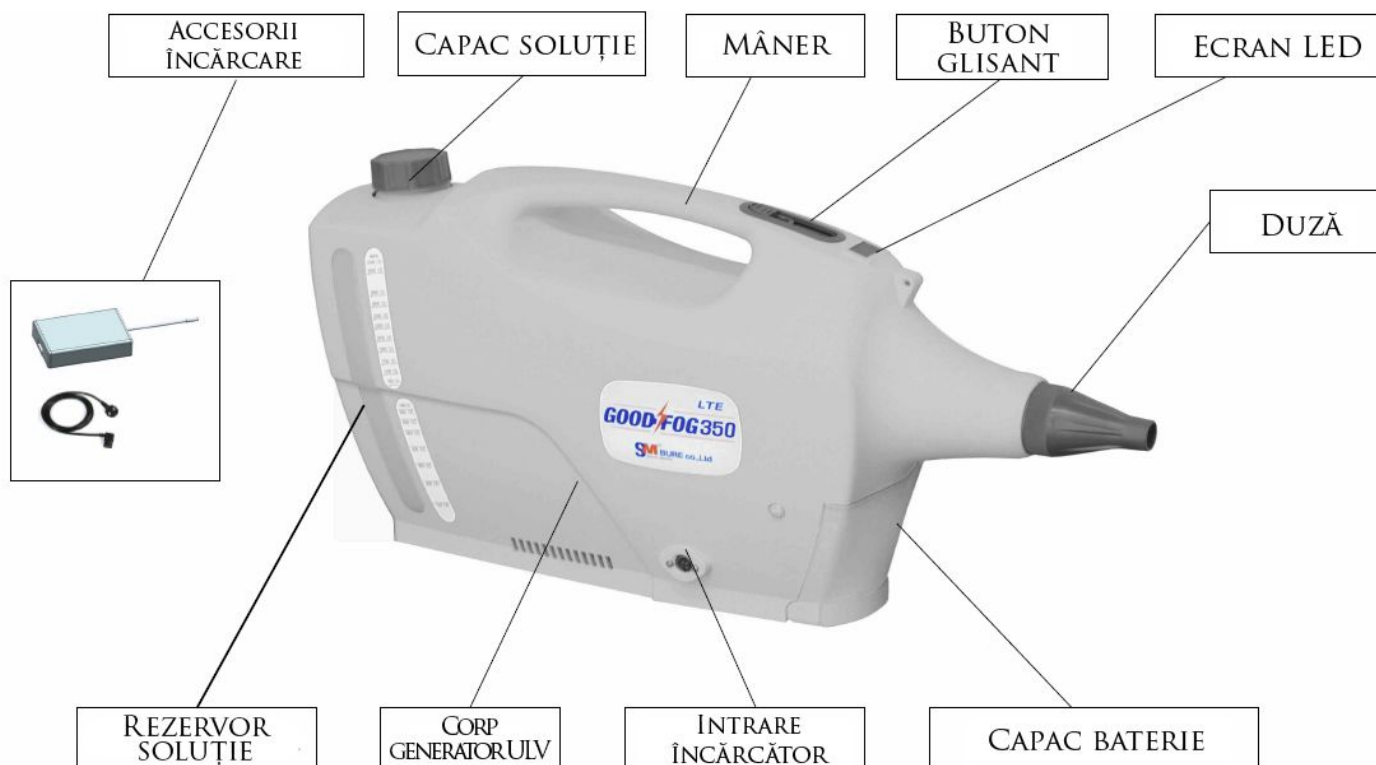
Generator ULV fără fir  
GOOD FOG  
GOOD - FOG 26  
(25.9V 11.6 A)  
FOG - FOG 26LTE  
(25.9V 14.5 A)

**SM BURE CO.,LTD**

## Manual de instrucțiuni, componente și specificații

### Listă componente:

Carcasa și rezervorul de soluție / componente de rezervă / manualul de utilizare / acumulatorul (baterie) / încărcătorul acumulatorului / cablul de alimentare





## Generator ULV: GOOD-FOG 26

Componentă	Specificații	Componentă	Specificații	Componentă	Specificații
Motor	DC25.9V/300 W	Pulverizare / minut	0.14 Litri	Încărcător	DC29.4V 3.2A
Baterie	DC25.9V 11.6 A	Pulverizare / oră	8.35 Litri	Timp de încărcare	3.5 ore
	LITHIUM-ION	Pulverizare	3.3L / 23 Min	Dimensiune	583*162*276
Timp de lucru	1 oră (o oră)	Distanță pulverizare	5 ~ 7 Metri	Greutate	3.9 KG
Cap. rezervor soluție	3.2 L / PE	Diametru particule	10 ~ 30 $\mu$ m		

## Generator ULV: GOOD-FOG 26LTE

Componentă	Specificații	Componentă	Specificații	Componentă	Specificații
Motor	DC25.9V/300 W	Pulverizare / minut	0.14 Litri	Încărcător	DC29.4V 3.2A
Baterie	DC25.9V 14.5 A	Pulverizare / oră	8.35 Litri	Timp de încărcare	약 4.5 시간
	LITHIUM-ION	Pulverizare	3.3L / 23 Min	Dimensiune	583*162*276
Timp de lucru	1.15 ore	Distanță pulverizare	5 ~ 7 Metri	Greutate	4.2 KG
Cap. rezervor soluție	3.2 Litri / PE	Diametru particule	10 ~ 30 $\mu$ m		



DERATIZARE

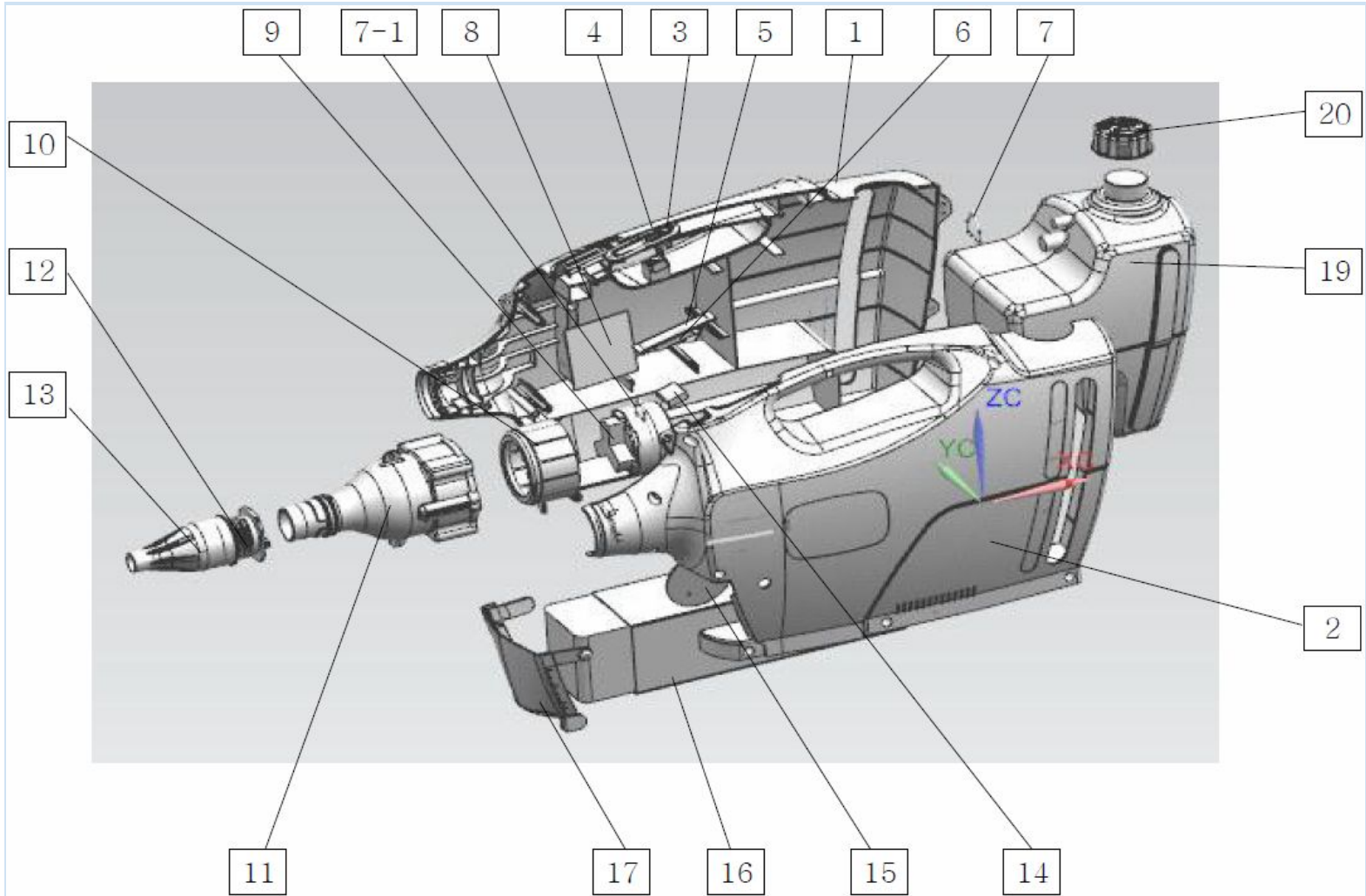


DEZINSECTIE



DEZINFECTIE

## Componența generatorului și codul pieselor:



N/O	PART	CODE-NO	SPEC	수량	A/S	REMARK
1	CASE-L	SM020-001	PP	1	Y	YEL,GRY
2	CASE-R	SM020-002	PP	1	Y	BLUE
3	Case-slide	SM001-009	PP	1	Y	GOOD-FOG300
4	Slider	SM001-010	pp	1	Y	GOOD-FOG300
5	Slider_plate	SM001-011	pp+print	1	Y	GOOD-FOG300
6	Switch-SLIDE	SM020-003	B503	1	Y	GOOD-FOG300
6-1	SWITCH-ASSY	SM020-013	220V/10A	1	Y	GOOD-FOG275
7	RING-REAR	SM020-004	STS304	1	Y	
7-1	RING-FRONT	SM020-005	STS304	1	Y	
8	MAIN-PCB	SM020-006	GOOD-FOG	1	Y	GOOD-FOG300,48
8-1	RELAY-ASSY	SM020-015	DC 24V	1	Y	GOOD-FOG
9	MOTOR	SM020-005	25.9V 275W	1	Y	
9-1	MOTOR	SM020-005-1	25.9V 300W	1	Y	
10	PACKING-MOTOR	SM020-006	PP	1	Y	GOOD-FOG
11	CASE-MOTOR	SM020-007	PP	1	Y	
12	NOZZLE	SM020-008	PP	1	Y	YEL,GRY
13	CAP-NOZZLE	SM020-009	PP	1	Y	BLUE
14	DISPLY-LCD	SM020-010	LCD	1	Y	
15	PCB-MOTOR		25.9V 275W	1	Y	GOOD-FOG
15-1	PCB-MOTOR		25.9V 300W	1	Y	GOOD-FOG300
16	ASSY-BATTERY	SM020-011	25.9V 8.7A	1	Y	GOOD-FOG
16-1		SM020-011-1	25.9V 11.6A	1	Y	GOOD-FOG300
16-2		SM020-011-2	25.9V 14.5A	1	Y	GOOD-FOG300 LTE
17	COVER-BATTERY	SM020-012	PP	1	Y	YEL,GRY,BLUE

## Instrucțiuni generale și de siguranță

### Atenție!

Doar pentru versiunea cu baterie 28.9V

Respectați cu ATENȚIE amestecarea produselor pentru ceață (pulverizare).

Purtați echipamente de protecție adecvate atunci când utilizați sau pulverizați substanțe chimice periculoase.

Nu este permis personalul în timpul utilizării decât dacă a fost informat pe deplin de metodele de operare și măsurile de siguranță.

Nu este permisă introducerea substanțelor combustibile (benzină, diluant, kerosen, motorină etc.) în rezervorul soluției.

Introducerea substanțelor combustibile poate provoca un incendiu și poate defecta generatorul.

Păstrați generatorul departe de foc și de șocuri (nu-l bruscați / trântiți / aruncați).

Curățați carcasa rezervorului de soluție cu apă după utilizare, pulverizați timp de 30 ~ 60 secunde și depozitați generatorul.

(Nerespectarea poate cauza blocarea și stricarea produsului din cauza substanțelor reziduale)

Nu folosiți și nu conectați niciodată sursa de energie cu mâinile ude sau în apă.

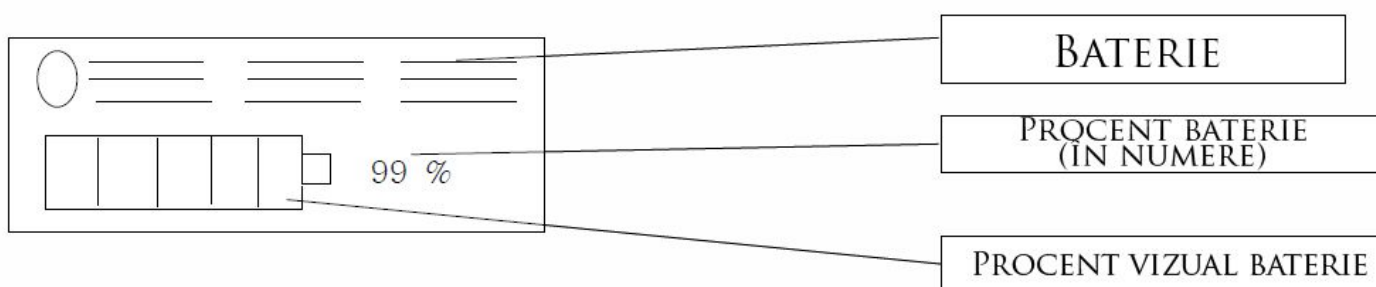
Nerespectarea poate cauza defecte ale produselor.

Vă rugăm să vă asigurați că ați oprit generatorul când îl verificați cu mâinile.

Verificați când pulverizați substanțele chimice.

## Instrucțiuni de utilizare

### Generați aerosoli de ceață (pulverizați) și curățați

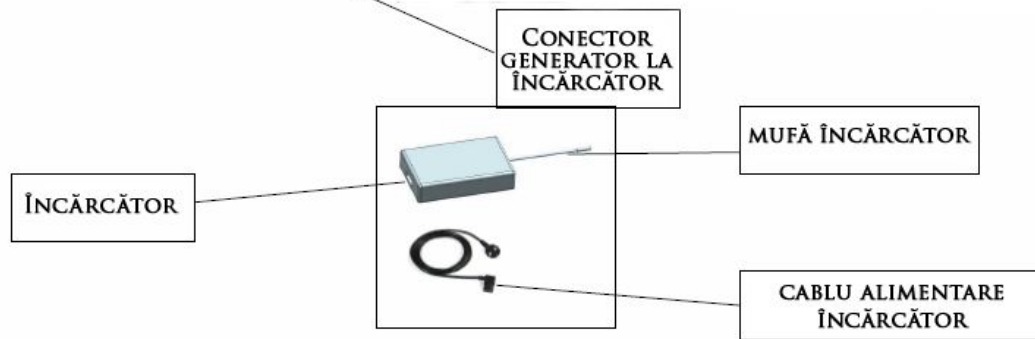




**Vă rugăm să nu folosiți alt încărcător. Utilizați numai încărcătorul care a venit la pachet cu generatorul ULV.**



1. PENTRU A CONECTA ÎNCĂRCĂTORUL CU CABLUL DE ALIMENTARE AL ÎNCĂRCĂTORULUI
2. VERIFICAȚI DACĂ LED-UL ROȘU ESTE ACTIVAT
3. CÂND FUNCȚIONEAZĂ CORECT, LUMINA ROȘIE ESTE APRINSĂ (SE ÎNCARCĂ)
4. CÂND ÎNCĂRCAREA ESTE TERMINATĂ, LUMINA VERDE ESTE APRINSĂ



\*. Pentru a pulveriza

Introduceți soluții chimice și închideți capacul rezervorului.

Pentru a porni aparatul, glisați spre „H”

Verificați cantitatea reziduală a bateriei pe ecranul LED

Puteți controla volumul de pulverizare prin apăsarea „H” și „L”

Pentru opri pulverizarea

Opriți generatorul ULV prin glisarea butonului spre „L”

Scoateți toate substanțele chimice din rezervor (Dacă nu le folosiți mult timp)

Pentru a termina toată soluția din rezervor, glisați spre „H”, și pulverizați până ce nu mai iese lichid, astfel încât toate substanțele chimice să se epuizeze din rezervor.



## Funcționare improprie și mentenanță

Problemă	Posibilă soluție	Remarcă
Aparatul nu funcționează chiar dacă butonul de control este glisat spre „H”	<ul style="list-style-type: none"> <li>◆ Deschideți carcasa bateriei și verificați dacă bateria este în poziția corectă</li> <li>◆ Verificați ecranul LED și câte procente de baterie au mai rămas. Dacă mai există 0 procente, trebuie să o încărcați.</li> </ul>	Contactați centrul de service dacă problemele încă persistă după măsuri.
Motorul funcționează, dar nu pulverizează	<ul style="list-style-type: none"> <li>◆ Învărțiți duza rotativă în partea dreaptă.</li> <li>◆ Verificați dacă rezervorul chimic (de soluție) este rupt (rezervorul de soluție trebuie cumpărat separat în cazul în care este spart)</li> </ul>	Contactați centrul de service dacă problemele încă persistă după măsuri.
Pompa funcționează, dar nu pulverizează substanțele chimice.	<ul style="list-style-type: none"> <li>◆ Demontați corpul produsului și verificați dacă conexiunile conductelor sunt conectate corespunzător și reasamblați după verificare.</li> <li>◆ Verificați dacă pomparea se face cu aerul încă în interiorul pompei (Deschideți capacul rezervorului în timpul aspirației de aer și introduceți aer comprimat</li> </ul>	Contactați centrul de service dacă problemele încă persistă după măsuri.

	<p>în rezervorul de soluție).</p> <p>◆ Reglați maneta de control a tensiunii produsului.</p>	
<p>Încărcarea nu funcționează</p>	<p>◆ Verificați specificațiile încărcătorului. (DC29.4V)          Verificați dacă conexiunea electrică a încărcătorului este conectată corect.</p> <p>◆ Verificați dacă borna de conectare a încărcătorului este introdusă corect în mufa de încărcare a produsului.</p> <p>◆ Verificați dacă bateria și partea de conectare a mufei sunt conectate corespunzător prin dezasamblarea corpului produsului și dacă nu sunt conectate corespunzător, utilizați produsul prin reasamblare.</p>	<p>Contactați centrul de service dacă problemele încă persistă după măsuri.</p>

## Garanția

**SM BURE CO.,LTD**

Model	GOOD-FOG		
Număr serie:			
Data vânzării:	Anul	Luna	Data
Garanție:			