

BIRCHMEIER®

SMART UND SWISS SEIT 1876

MANUAL DE UTILIZARE FOAM-MATIC 5 P

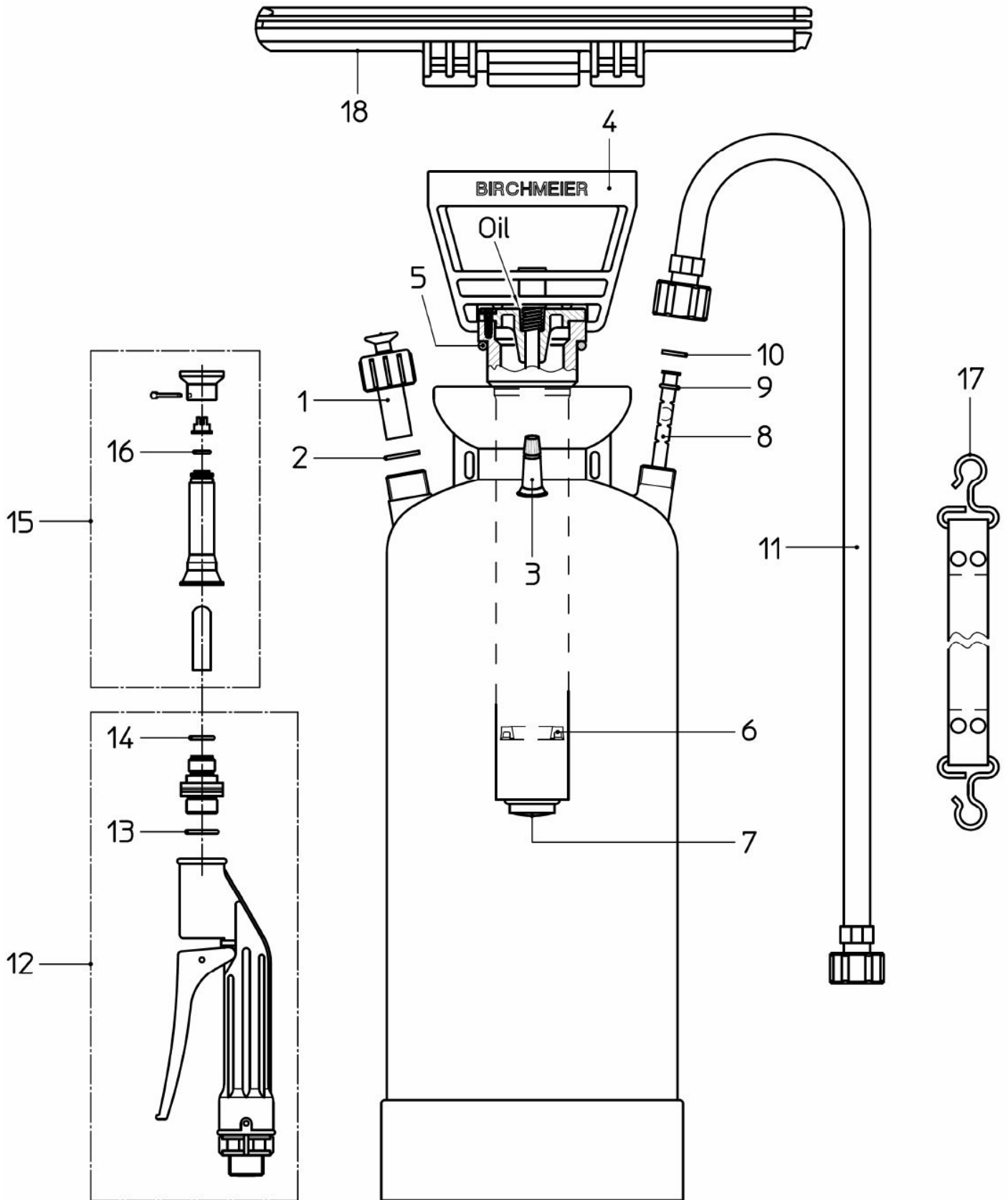


Important: citiți instrucțiunile cu atenție pentru a vă familiariza cu aparatul înainte de folosire.

Păstrați instrucțiunile într-un loc sigur pentru referințe ulterioare.



FABRICAT ÎN ELVEȚIA



LISTA COMPONENTELOR DE SCHIMB

Poziția	Descrierea	Numărul articolului
1	Valvă presiune 4 bari	116 179 02-SB
2 a	Garnitură plată 21x15,4x2	
3	Supapă	501 375 32
4	Mâner de manipulare, negru	116 253 01-SB
5 a	O-Ring 50,16x5,34	
6	Dispozitiv ghidare	108 532 03-SB
6	Inele de compensare (6 bucăți)	116 427 01-SB
6 a	Inel de compensare	
7 a	Garnitură pompă	
8	Supapă aer	119 101 01
9 a	O-Ring 7,66x1,78	
10 a	Garnitură plată 15x5,5x2	
11	Furtun 1.5m G $\frac{1}{2}$ " - G $\frac{1}{2}$ "	108 342 10-SB
12	Valvă declanșare	119 071 01
13 a	O-Ring 17,17x1,78	
14 a	O-Ring 14x1,78	
15	Tub spumare	119 274 01
16 a	O-Ring 10,78x2,62	
17	Curea cu cârlig pentru transport	104 536 01
18	Mâner pentru două mâini	118 873 01
a* / Set garnituri		119 051 01-SB

DECLARAȚIE DE CONFORMITATE

privind fabricarea și omologarea recipientelor sub presiune în conformitate cu Directiva 97/23 / CE

Dwg pentru Producător			
Foam-Matic 5 P:	119 004	Rev. D	Data 14.01.2013
Recipient sub presiune	Categoria I, conform diagramei 1, din anexa 2 la directiva 97/23 EC Lichide-Grup 1 / Articolul 9		
Producător	Birchmeier Sprühtechnik AG, CH-5608 Stetten		

Dispozitivul		Foam-Matic 5 P
Mediu de operare		Aer
Presiune max. admisă	PS	4 bari
Temperatura maximă	TS	30°C
Temperatura minimă	TS	5°C
Capacitate	V	7.5 l
Presiune de încercare	PT	Conform testării gamei
Capacitate rezervor		5 l
Aplicație		Pulverizare spumă
Caracteristici speciale		Portabil
Marcaj		CE
Element de siguranță		Supapă de eliberare a presiunii

Declarăm că rezervorul sub presiune fără echipamentul suplimentar, la care face referire această declarație, respectă Directiva 97/23 CE a Parlamentului European și a Consiliului din 29 mai 1997. Declarație bazată pe certificatul CE de conformitate referitor la: Birchmeier Sprühtechnik AG, CH-5608 Stetten. Instrucțiunile pentru utilizatori sunt în manualul de utilizare.

Stetten, 22.11.2011

M. Zaugg - Directorul departamentului de dezvoltare și design.





ATENȚIE!

- Nu utilizați pulverizatorul în timp ce alte persoane se află în zona de lucru
- Nu suflați printr-o supapă sau o valvă blocată cu gura (risc de otrăvire).
- Curățați pulverizatorul după fiecare utilizare în timp ce vă asigurați că nu poluați apa.
- Nu turnați substanțele chimice în alte recipiente (sticle, cutii sau altele asemenea). Depozitați echipamente și substanțe chimice astfel încât să nu fie accesibile copiilor și animalelor de companie.
- Dacă pulverizatorul va fi utilizat de alte persoane, asigurați-vă că vor avea acces la manualul de utilizare.
- Utilizatorul este responsabil față de terți, în special față de animalele domestice și de copii, spre exemplu, atunci când folosiți pulverizatorul și orice mediu de evacuare ca urmare a deschiderii supapei de siguranță, precum și a jetului de pulverizare în timpul operațiilor de pulverizare, nu sunt direcționate către terțe părți menționate.
- Când pulverizați, evitați contactul cu lichidul pulverizat. În timpul lucrărilor, asigurați-vă că purtați îmbrăcăminte de protecție, o mască protectoare și ochelari de protecție și să vă protejați mâinile.
- Nu pulverizați împotriva vântului, nici în timpul rafalelor. Nu pulverizați mai mult agent decât este necesar pentru tratarea suprafeței.

INSTRUCȚIUNI DE SIGURANȚĂ

- Înainte de fiecare utilizare, verificați dacă pulverizatorul a fost asamblat corect și că acesta este într-o stare funcțională și intactă. O atenție deosebită trebuie acordată etanșeității racordurilor furtunului, precum și funcționării / libertății corecte a supapei de siguranță (1).
- Pulverizatorul este echipat cu o supapă de siguranță (1) care evacuează presiunea excesivă. Supapa de siguranță este reglată la 4 bari / 58,02 psi. Se menționează în mod expres că orice manipulare a supapei de siguranță este interzisă. În acest caz, orice garanție a BIRCHMEIER Sprühtechnik AG devine nulă și toate obligațiile sunt respinse de BIRCHMEIER Sprühtechnik AG.
- Asigurați-vă că agentul dorit este potrivit pentru acest pulverizator. Instrucțiunile de siguranță și de manipulare ale producătorului de produse chimice trebuie citite și respectate. Utilizarea oricăror substanțe chimice este pe propria răspundere și risc. Dacă aveți îndoieli în acest sens, vă rugăm să consultați serviciul nostru post-vânzare.
- Pulverizatorul nu trebuie umplut cu lichide la o temperatură mai mare de 30 ° C / 86 ° F. Nu lăsați aparatul să stea la soare sub presiune. Efectele înghețului pot deteriora echipamentul.
- Înainte de a deșuruba pompa (4) întotdeauna eliberați mai întâi presiunea prin supapa de presiune (1), ținând pulverizatorul departe de corp sub un unghi adecvat.

APLICAȚII

Pulverizatorul de spumare poate fi utilizat cu agenți de spumare care conțin acizi sau soluții de curățare și dezinfectare alcaline în concentrații de aprox. 2-8%. Pulverizatorul poate fi distrus de acizi și soluții alcaline insuficient diluate.

PREGĂTIREA ECHIPAMENTULUI PENTRU UTILIZARE

Înșurubați supapa de declanșare (12) pe furtun (11). În cele din urmă, asigurați-vă că toate îmbinările sunt strânse.

OPERAREA

UMPLEREA REZERVORULUI

La fiecare utilizare, prima dată eliberați complet presiunea din rezervor prin ridicarea supapei de presiune (1). Deșurubați pompa (4) și umpleți rezervorul; nu trebuie depășit volumul maxim de lichid admis (vezi marcajul de nivel al rezervorului), astfel încât să rămână suficient spațiu pentru aerul comprimat. Temperatura maximă admisă de funcționare este de 30 ° C / 86 ° F.

PRESURIZAREA REZERVORULUI

Înșurubați pompa (4) și strângeți bine conexiunea. Eliberați mânerul pompei din poziția blocat prin apăsarea ușoară a acestuia și învârtindu-l spre stânga. Pompați până când semnul roșu apare pe supapa de siguranță (1). Presiunea de lucru a fost atinsă. Fixați din nou mânerul pompei în poziția blocat.

AER COMPRIMAT

Pentru a pompa cu aparatul folosind o sursă de presiune externă, trebuie utilizată o supapă de reducere a presiunii, setată la o presiune maximă de 4 bari / 58,02 psi. Când a fost atinsă o presiune de 4 bari / 58,02 psi, sursa de presiune trebuie îndepărtată.

TRANSPORTUL / PURTAREA PULVERIZATORULUI

Aparatul poate fi transportat fie de mânerul integrat al pompei, atunci când acesta este blocat, fie prin intermediul curelei de transport pentru umăr.

PULVERIZAREA

Spuma este pulverizată prin acționarea pistonului de pulverizare din oțel inoxidabil.

ELIBERAREA PRESIUNII

Când pulverizarea este finalizată sau înainte de deșurubarea pompei pentru a reumple sau a goli rezervorul, presiunea trebuie să fie complet eliberată prin ridicarea supapei de presiune (1). Când faceți acest lucru, țineți aparatul sub un unghi adecvat, departe de corp, alte persoane sau animale.

ÎNTREȚINERE ȘI MENTENANȚĂ

- După utilizare, aparatul trebuie golit; nu depozitați niciodată lichidul de pulverizare în pulverizator.
- Demontați pompa și goliți rezervorul
- Dispozitivul trebuie spălat cu ajutorul unui agent de curățare adecvat și apoi clătit cu apă curată; nu utilizați apă caldă (maxim 30 ° C / 86 ° F).
- Depozitați echipamentul departe de efectele înghețului. Pentru depozitare, tubul de pulverizare poate fi agățat pe mânerul pompei.
- O atenție deosebită trebuie acordată componentelor supuse uzurii, cum ar fi duza și garniturile. Duza (15) trebuie curățată periodic. Aceste componente sunt ușor de înlocuit.
- Aplicați periodic un pic de ulei pe tija pistonului, firul tubului pompei și pe inelul tip O (5) (vezi -> ulei). Înșurubați pompa foarte puțin când aparatul nu este utilizat.
- Nu curățați duza cu obiecte contondente și nici nu suflați cu gura. Cel mai potrivit dispozitiv de curățare este o perie de unghii sau o periuță de dinți.
- Pentru a usca pulverizatorul, așezați-l cu capul în jos, fără pompă (4) și lăsați-l să stea în aer liber.

COMPONENTE DE REZERVĂ ȘI REPARAȚII

Dacă o parte prezintă semne de deteriorare sau uzură, înlocuiți-o imediat. Utilizați numai piese originale BIRCHMEIER (consultați lista piese de schimb).

GARANȚIE

- Oferim o garanție de 12 luni de la data vânzării. În timpul acestei perioade de garanție vom repara gratuit defectele pulverizatorului apărute din cauza deficiențelor materialelor și a procesului de fabricație, fie prin repararea sau înlocuirea pieselor, fie a întregului pulverizator.
- Precondiția respectării garanțiilor este depozitarea și utilizarea adecvată a echipamentelor noastre în conformitate cu instrucțiunile de exploatare care erau valabile la livrare (inclusiv instrucțiunile furnizate pe aparatele propriu-zise). Aceste instrucțiuni constituie o parte integrală a contractului nostru. Orice daune care se încadrează în sfera noastră de responsabilitate trebuie să fie raportate în scris imediat după ce au fost descoperite.
- Excluse în mod expres de garanție și răspundere sunt daunele și deficiențele:
- Rezultate din nerespectarea instrucțiunilor și recomandărilor noastre de utilizare în manualele de operare, cum ar fi utilizarea necorespunzătoare sau întreținerea necorespunzătoare a echipamentelor noastre;
- În urma atacului chimic sau din cauza uzurii normale;
- Din cauza daunelor, ale căror cauze depășesc domeniul responsabilității și influenței noastre, de ex. deteriorarea mecanică, forța majoră.
- Garanția devine nulă și toate responsabilitățile sunt respinse dacă utilizatorul sau orice terță parte modifică sau face reparații neprofesioniste pulverizatorului.

- Sunt exceptate de la garanție și răspundere toate incidentele care depășesc obligațiile stabilite mai sus. Orice răspundere este exclusă în mod expres în măsura legii. În mod explicit este exclusă orice răspundere pentru daunele care sunt legate exclusiv de active, cum ar fi profitul pierdut, pierderea în timpul utilizării, întreruperea funcționării etc.

Jurisdicție: Baden, Elveția

Legislația aplicabilă: dreptul elvețian

- Pentru informații suplimentare privind utilizarea sau întreținerea echipamentului, vă rugăm să vă adresați vânzătorului.

DATE TEHNICE

Presiune maximă de operare	4 bari max.	(max. 58.02 psi)
Temperatura admisă	5°C - 30°C	(41°F - 86°F)
Capacitate totală rezervor	7.5 l	(1.95 US Gal / 2.57 US Gal)
Capacitate conținut	5 litri	(1.30 US Gal / 1.82 US Gal)
Debit de pulverizare la 4 bari	0.5 litri/min	(0.13 US Gal / min.)
Date materiale	Plastice PP, PA, PVC and PE-HD	
	Elastomeri din Viton (FPM) și părți din metal din oțel 1.430X și alamă placată cu nichel	