



DERATIZARE



DEZINSECȚIE



DEZINFECȚIE

BIRCHMEIER®

SMART UND SWISS SEIT 1876

MANUAL DE UTILIZARE HOBBY STAR 5



Important: citiți instrucțiunile cu atenție pentru a vă familiariza cu aparatul înainte de folosire.

Păstrați instrucțiunile într-un loc sigur pentru referințe ulterioare.



FABRICAT ÎN ELVEȚIA



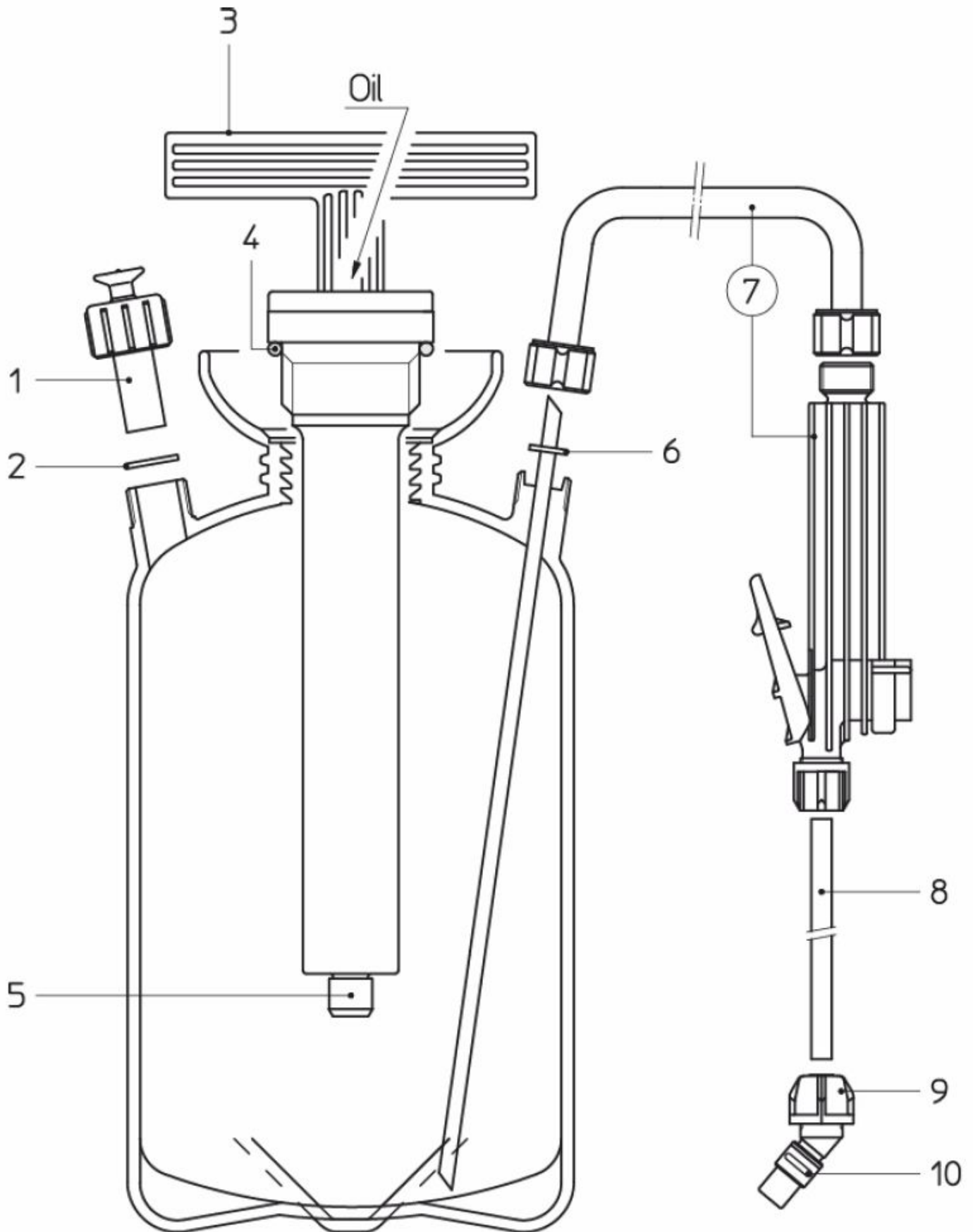
DERATIZARE



DEZINSECȚIE



DEZINFECȚIE





DERATIZARE



DEZINSECȚIE



DEZINFECȚIE



LISTA COMPONENTELOR DE SCHIMB

Nr.	Descriere produs	Număr articol
1	Supapa de presiune 3 bari	116 179 01-SB
2 a	Garnitură plată (21x15,4x2)	
3	Ansamblu pompă	114 884 01
4 a	Piuliță O-Ring (50,16x5,34)	
5 a	Garnitură etanșare 16x13x12	
6 a	Garnitură plată 15x5,5x2	
7	Ansamblu pulverizare și furtun	116 376 02-SB
8	Tub pulverizare 8x1x400	116 311 01
9	Duză ajustabilă	113 230 01-SB
10 a	Piuliță O-Ring 7,66x1,78	
a* set garnituri		114 905 03-SB
Curea transport		104 536 01

ATENȚIE!



INSTRUCȚIUNI DE SIGURANȚĂ

- Înainte de fiecare utilizare, verificați dacă pulverizatorul a fost asamblat corect și că acesta este într-o stare funcțională și intactă. O atenție deosebită trebuie acordată etanșeității racordurilor furtunului, precum și funcționării / libertății corecte a supapei de siguranță (1).
- Pulverizatorul este echipat cu o supapă de siguranță (1) care evacuează presiunea excesivă. Supapa de siguranță este reglată la 3 bari / 43.51 psi. Se menționează în mod expres că orice manipulare a supapei de siguranță este interzisă. În acest caz, orice garanție a BIRCHMEIER Sprühtechnik AG devine nulă și toate obligațiile sunt respinse de BIRCHMEIER Sprühtechnik AG.
- Asigurați-vă că agentul dorit este potrivit pentru acest pulverizator. Instrucțiunile de siguranță și de manipulare ale producătorului de produse chimice trebuie citite și respectate. Utilizarea oricăror substanțe chimice este pe propria răspundere și risc. Dacă aveți îndoieli în acest sens, vă rugăm să consultați serviciul nostru post-vânzare.
- Pulverizatorul nu trebuie umplut cu lichide la o temperatură mai mare de 30 ° C / 86 ° F. Nu lăsați aparatul să stea la soare sub presiune. Efectele înghețului pot deteriora echipamentul.
- Înainte de a deșuruba pompa, întotdeauna eliberați mai întâi presiunea prin supapa de presiune (1), ținând pulverizatorul departe de corp sub un unghi adecvat.

APLICAȚII

Pulverizatorul poate fi utilizat pentru a pulveriza pesticidele recunoscute, substanțele de combatere a buruienilor și îngrășămintele lichide, folosite în casă, în grădină, în fermă sau în podgorii.

Dispozitivul poate fi utilizat pentru pulverizarea agenților de curățare și dezinfectare care conțin acizi, soluții alcaline, alcool sau amoniu în concentrații de aprox. 1%, acizi organici în concentrații de aprox. 5%, precum și solvenți pe bază de ulei mineral. Pulverizatorul poate fi distrus de acizi și soluții alcaline insuficient diluate, precum și de solvenți concentrați.

PREGĂTIREA ECHIPAMENTULUI PENTRU UTILIZARE

Montați conducta de pulverizare conform schemei de piese de schimb. Înșurubați supapa de presiune (7) pe furtun (10) și apoi introduceți tubul de pulverizare (8) cu duza (9) în supapa de oprire și înșurubați strâns. În cele din urmă, asigurați-vă că toate îmbinările sunt strânse.



DERATIZARE



DEZINSECȚIE



DEZINFECȚIE

OPERAREA

UMPLEREA REZERVORULUI

La fiecare utilizare, prima dată eliberați complet presiunea din rezervor prin ridicarea supapei de presiune (1). Deșurubați pompa (4) și umpleți rezervorul; nu trebuie depășit volumul maxim de lichid admis (vezi marcajul de nivel al rezervorului), astfel încât să rămână suficient spațiu pentru aerul comprimat. Temperatura maximă admisă de funcționare este de 30 ° C / 86 ° F.

Înșurubați pompa (3) și strângeți bine conexiunea. Eliberați mânerul pompei din poziția blocat prin apăsarea ușoară a acestuia și învârtindu-l spre stânga. Pompați până când semnul roșu apare pe supapa de siguranță (1). Presiunea de lucru a fost atinsă. Fixați din nou mânerul pompei în poziția blocat.

TRANSPORTUL / PURTAREA PULVERIZATORULUI

Aparatul poate fi transportat fie de mânerul integrat al pompei, atunci când acesta este blocat, fie prin intermediul curelei de transport pentru umăr.

ÎNTREȚINERE ȘI MENTENANȚĂ

- După utilizare, aparatul trebuie golit; nu depozitați niciodată lichidul de pulverizare în pulverizator.
- Demontați pompa și goliți rezervorul.
- Dispozitivul trebuie spălat cu ajutorul unui agent de curățare adecvat și apoi clătit cu apă curată; nu utilizați apă caldă în timpul folosirii sau spălării (maxim 30 ° C / 86 ° F).
- Depozitați echipamentul departe de efectele înghețului. Pentru depozitare, tubul de pulverizare poate fi agățat pe mânerul pompei.
- Nu curățați duza cu obiecte contondente și nici nu suflați cu gura. Cel mai potrivit dispozitiv de curățare este o perie de unghii sau o periuță de dinți.
- Pentru a usca pulverizatorul, așezați-l cu capul în jos, fără pompă (3) și lăsați-l să stea în aer liber.



DECLARAȚIE DE CONFORMITATE

privind fabricarea și omologarea recipientelor sub presiune în conformitate cu Directiva 97/23 / CE

Dwg pentru Producător	
Hobby Star 5	116 428 01
Recipient sub presiune	Categoria I, conform diagramei 1, din anexa 2 la directiva 97/23 EC Lichide-Grup 1 / Articolul 9 EN ISO 12100:2010
Producător	Birchmeier Sprühtechnik AG, CH-5608 Stetten

Dispozitivul		Hobby Star 5
Mediu de operare		Aer
Presiune max. admisă	PS	3 bari
Temperatura maximă	TS	30°C
Temperatura minimă	TS	5°C
Capacitate	V	7 l
Debit	Ceață Jet	0.46 l/min (0.12 US Gal / min.) 1.22 l/min (0.32 US Gal / min.)
Presiune de încercare	PT	Conform testării gamei
Capacitate rezervor		5 l
Aplicație		Pulverizare
Caracteristici speciale		Portabil
Marcaj		CE
Element de siguranță		Supapă de presiune

Declarăm că rezervorul sub presiune fără echipamentul suplimentar, la care face referire această declarație, respectă Directiva 97/23 CE a Parlamentului European și a Consiliului din 29 mai 1997. Declarație bazată pe certificatul CE de conformitate referitor la: Birchmeier Sprühtechnik AG, CH-5608 Stetten. Instrucțiunile pentru utilizatori sunt în manualul de utilizare.

Stetten, 14.12.2010



M. Zaugg - Directorul departamentului de dezvoltare și design.

COMPONENTE DE REZERVĂ ȘI REPARAȚII

Dacă o parte prezintă semne de deteriorare sau uzură, înlocuiți-o imediat. Utilizați numai piese originale BIRCHMEIER (consultați lista piese de schimb).

GARANȚIE

- Oferim o garanție de 12 luni de la data vânzării. În timpul acestei perioade de garanție vom repara gratuit defectele pulverizatorului apărute din cauza deficiențelor materialelor și a procesului de fabricație, fie prin repararea sau înlocuirea pieselor, fie a întregului pulverizator.
- Precondiția respectării garanțiilor este depozitarea și utilizarea adecvată a echipamentelor noastre în conformitate cu instrucțiunile de exploatare care erau valabile la livrare (inclusiv instrucțiunile furnizate pe aparatele propriu-zise). Aceste instrucțiuni constituie o parte integrală a contractului nostru. Orice daune care se încadrează în sfera noastră de responsabilitate trebuie să fie raportate în scris imediat după ce au fost descoperite.
- Excluse în mod expres de garanție și răspundere sunt daunele și deficiențele:
- Rezultate din nerespectarea instrucțiunilor și recomandărilor noastre de utilizare în manualele de operare, cum ar fi utilizarea necorespunzătoare sau întreținerea necorespunzătoare a echipamentelor noastre;
- În urma atacului chimic sau din cauza uzurii normale;
- Din cauza daunelor, ale căror cauze depășesc domeniul responsabilității și influenței noastre, de ex. deteriorarea mecanică, forța majoră.
- Garanția devine nulă și toate responsabilitățile sunt respinse dacă utilizatorul sau orice terță parte modifică sau face reparații neprofesioniste pulverizatorului.
- Sunt exceptate de la garanție și răspundere toate incidentele care depășesc obligațiile stabilite mai sus. Orice răspundere este exclusă în mod expres în măsura legii. În mod explicit este exclusă orice răspundere pentru daunele care sunt legate exclusiv de active, cum ar fi profitul pierdut, pierderea în timpul utilizării, întreruperea funcționării etc.

Jurisdicție: Baden, Elveția

Legislația aplicabilă: dreptul elvețian

- Pentru informații suplimentare privind utilizarea sau întreținerea echipamentului, vă rugăm să vă adresați vânzătorului.

