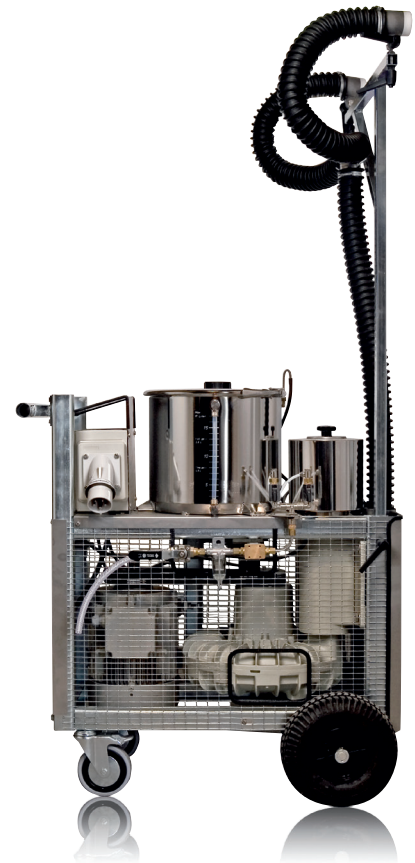


U-15 E

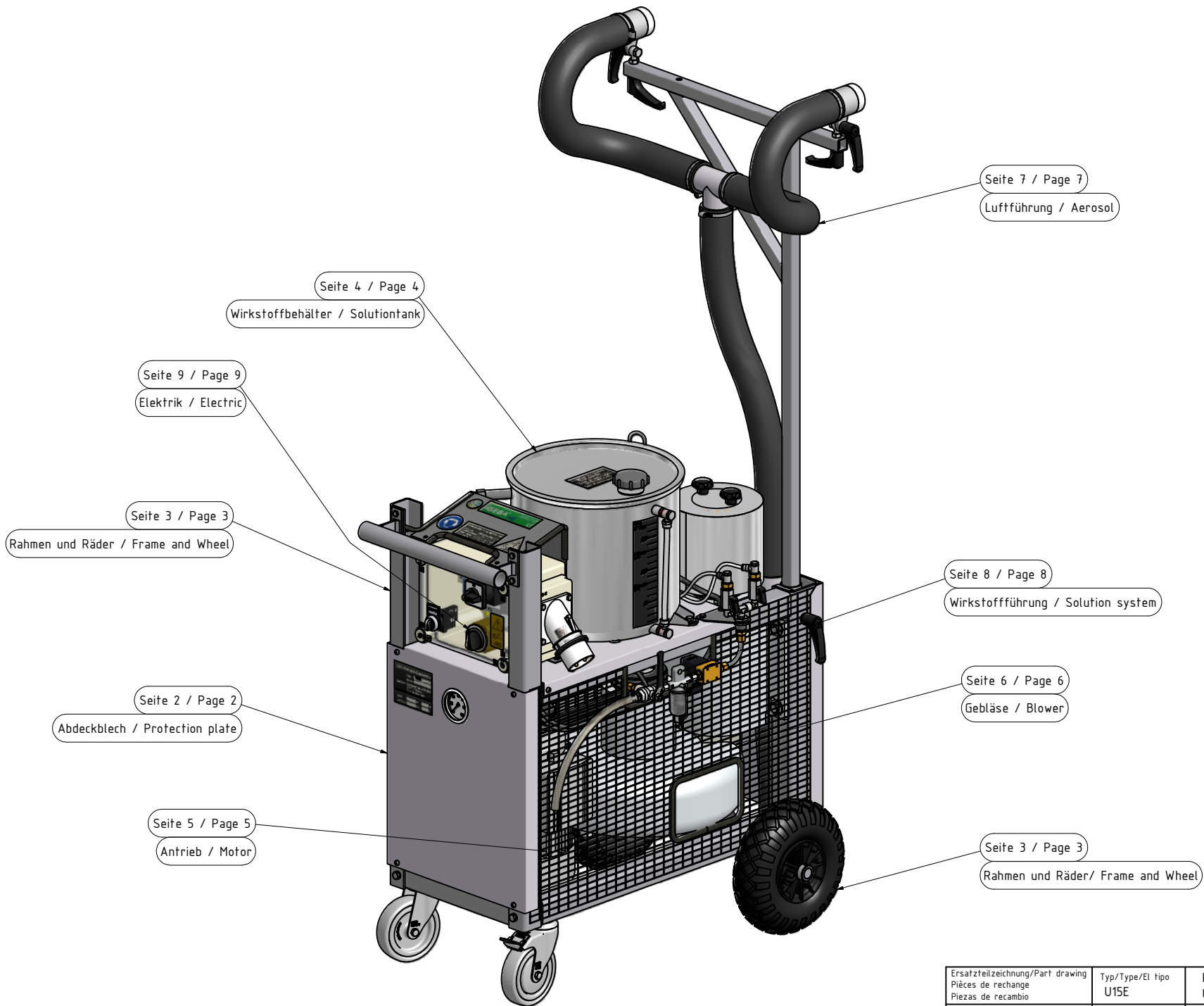
Liste Ersatzteile | Spare parts list



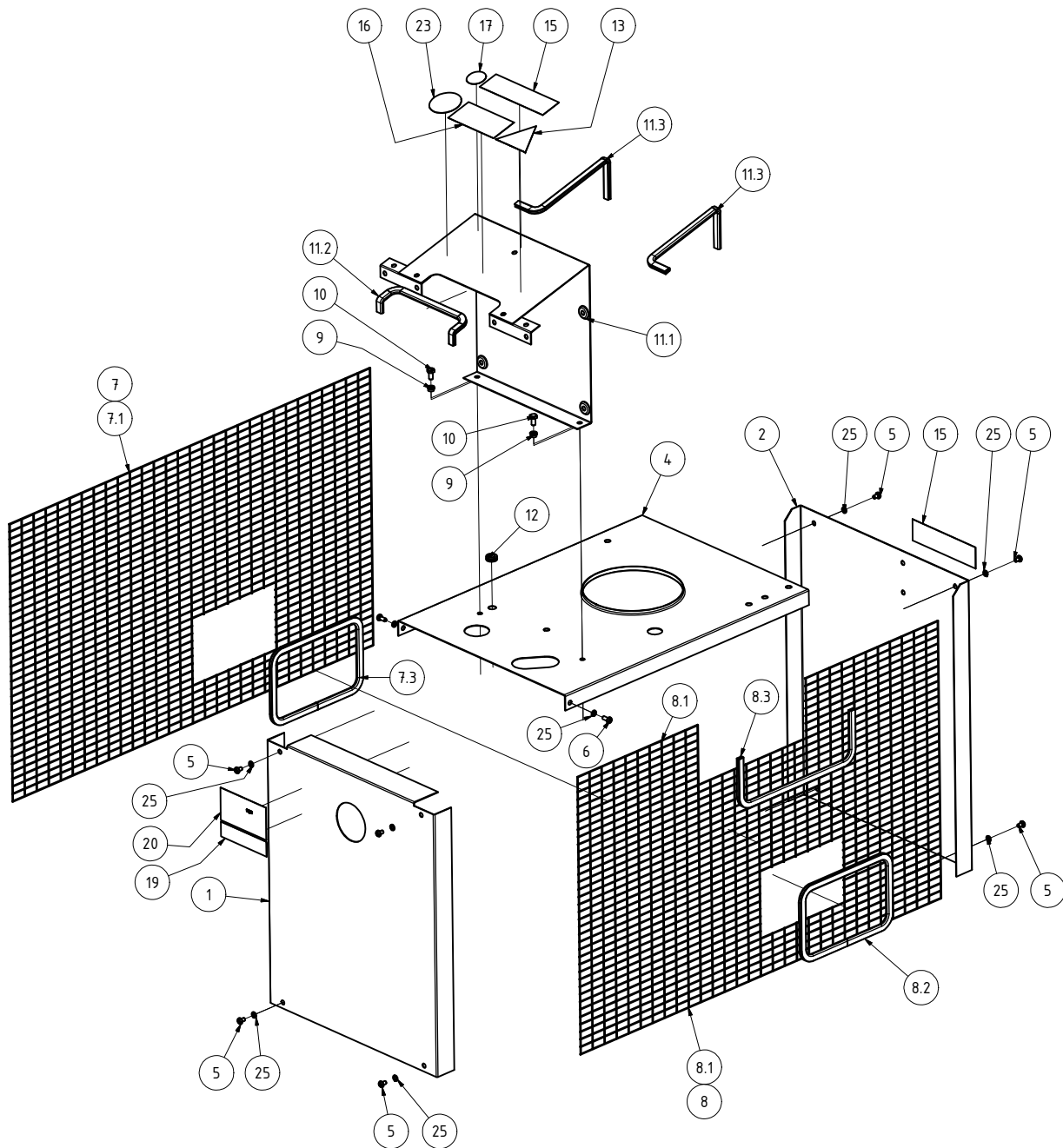
DIN EN ISO 9001:2008

IGEBA[®] 

ULV Aerosol Kaltnebelgerät
ULV Aerosol Generator



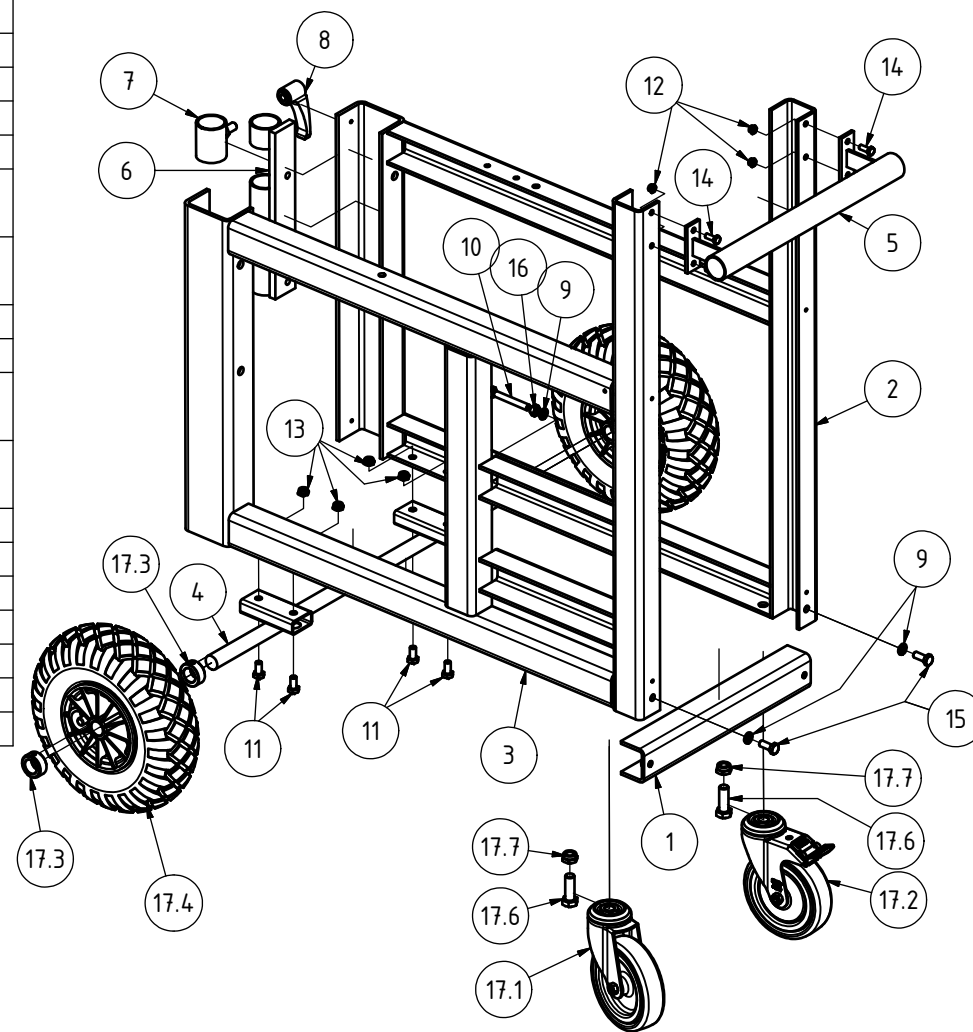
Ersatzteilzeichnung/Part drawing Pièces de rechange Piezas de recambio	Typ/Type/EI tipo U15E	Kaltnebelgerät ULV-Aerosol-Generator	Seite Page Página 1
IGEBA IGEBA Gerätebau GmbH 87480 Weithau, Germany	Ausgabe: 1 03/2010		02.03.2010



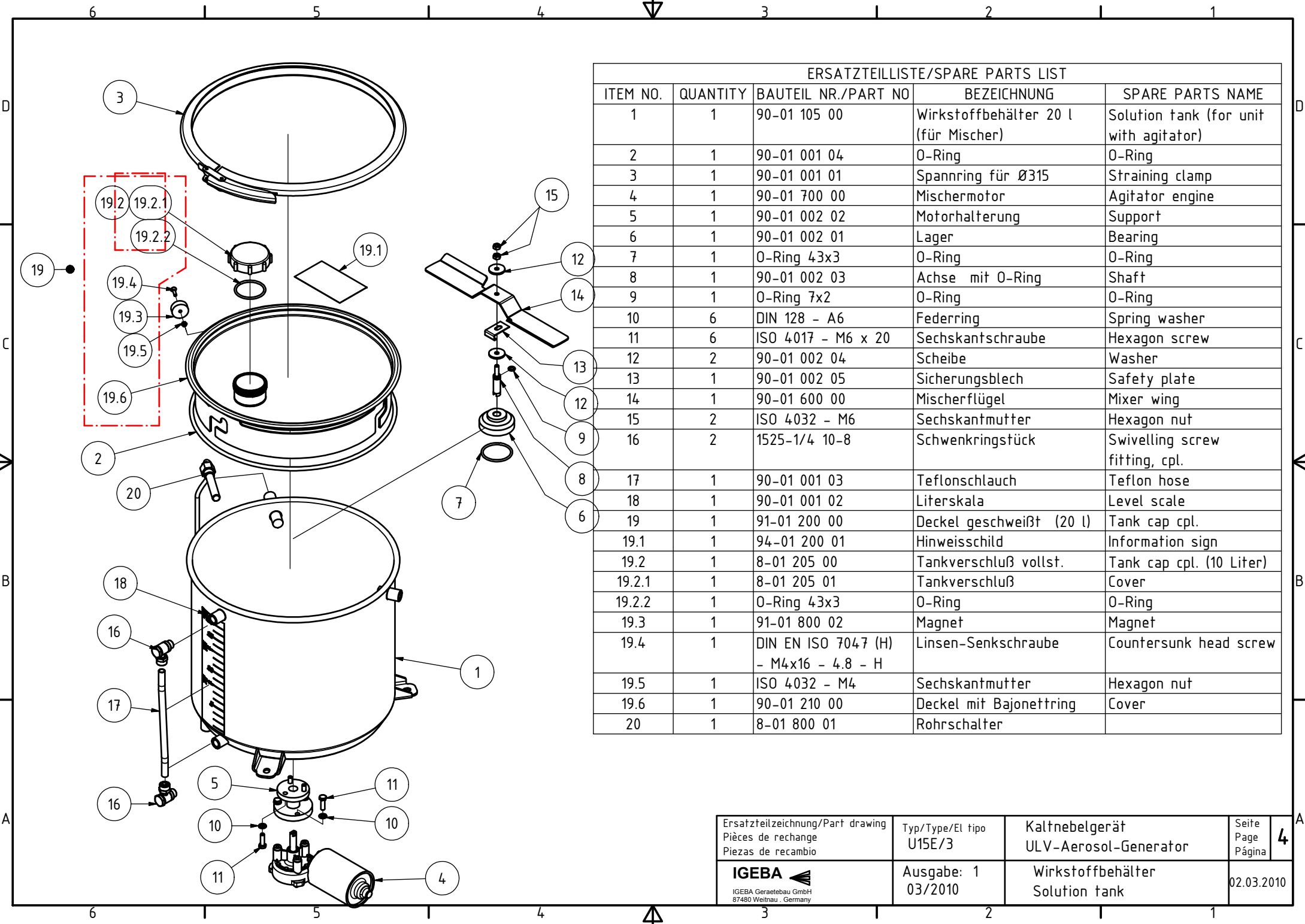
ERSATZTEILLISTE/SPARE PARTS LIST				
ITEM NO.	QUANTITY	BAUTEIL NR./PART NO.	BEZEICHNUNG	SPARE PARTS NAME
1	1	90-00 000 01	Verkleidungsblech	Protection plate
2	1	90-00 000 02	Verkleidung	Cover panel
4	1	90-00 100 00	Abdeckblech vollst.	Cover plate complete
5	8	DIN 7985 - M5 x 8	Linienkopfschraube	Fill. head screw
6	2	DIN 7985 - M5 x 12	Linienkopfschraube	Fill. head screw
7	1	90-00 050 00	Schutzgitter links kpl.	Protective grid, left cpl.
7.1	1	90-00 050 01	Schutzgitter links	Protective grid, left
7.3	1	90-00 050 02	Kantenschutz	Edge protection
8	1	90-00 060 00	Schutzgitter rechts kpl.	Protection grill, right cpl.
8.1	1	90-00 060 01	Schutzgitter rechts	Protective grid, right
8.2	1	90-00 050 02	Kantenschutz	Edge protection
8.3	1	90-00 060 03	Kantenschutz	Edge protection
9	2	DIN 934 - M6	Sechskantmutter	Hexagon nut
10	2	DIN 933 - M6 x 12	Sechskantschraube	Hexagon screw
11.1	1	90-09 100 00	Halterung für Steuereinrichtung	Control box support
11.2	1	90-09 000 01	Kantenschutz	Edge protection
11.3	1	90-09 000 02	Kantenschutz	Edge protection
12	1	90-00 100 03	Gummitülle	Grommet
13	1	91-00 000 05	Amtlich geprüft Nr.1387	Label
15	2	11-00 000 15	Schild "IGEBA" 140 x 37	Label
16	1	90-00 000 06	Schild "Ausbringmenge"	Label "Out put"
17	1	8-00 000 12	Hologramm IGEBA Ø 30	
19	1	91-00 000 03	Leistungsschild U 15 E	Performance label (U 15 E)
20	1	91-00 000 04	Typenschild	Rating plate
23	1	8-00 000 11	Gehörschutz tragen	Label (Ear muffler)
25	10	DIN 127 - A 5	Federring	Spring washer

ERSATZTEILLISTE/SPARE PARTS LIST

ITEM NO.	QUANTITY	BAUTEIL NR./PART NO.	BEZEICHNUNG	SPARE PARTS NAME
1	1	90-03 050 00	U-Schiene	U-Profile
2	1	90-03 101 00	Rahmen rechts	Frame right
3	1	90-03 200 00	Rahmen links	Frame left
4	1	90-03 300 00	Achse geschweißt	Shaft
5	1	90-03 400 00	Handgriff	Handle
6	1	90-03 510 00	Rohrhalter	Pipe bracket
7	1	90-03 520 00	Klemmstück	
8	1	94-06 000 05	Klemmhebel	Clamping lever
9	3	DIN 127 - A 8	Federring	Spring washer
10	1	DIN 933 - M8 x 60	Sechskantschraube	Hexagon screw (stainless steel)
11	4	Din 933 - M8 x 16	Sechskantschraube	Hexagon screw (stainless steel)
12	4	Din 934 - M6	Sechskantmutter	Hexagon nut
13	4	ISO 10511 - M8	Sechskantmutter	Hexagon nut
14	4	ISO 4017 - M6 x 16	Sechskantschraube	Hexagon screw (stainless steel)
15	2	ISO 4017 - M8 x 20	Sechskantschraube	Hexagon screw (Stainless steel)
16	1	ISO 4032 - M8	Sechskantmutter	Hexagon nut
17.1	1	90-00 200 20	Lenkrolle	Guide roll
17.2	1	90-00 200 30	Feststellrolle	Guide roll with brake
17.3	4	DIN 705-A20	Stellring	Ring
17.4	2	90-00 200 10	Rad 260 mm	Roll 260 mm
17.6	2	ISO 4017 - M12 x 35	Sechskantschraube	Hexagon screw
17.7	2	ISO 10511 - M12	Sechskantmutter	Hexagon nut



Ersatzteilzeichnung/Part drawing Pièces de rechange Piezas de recambio	Typ/Type/El tipo U15E	Kaltnebelgerät ULV-Aerosol-Generator	Seite Page Página
IGEBA IGEBA Gerätebau GmbH 87480 Weitnau - Germany	Ausgabe: 1 03/2010	Rahmen und Räder Frame	3 02.03.2010

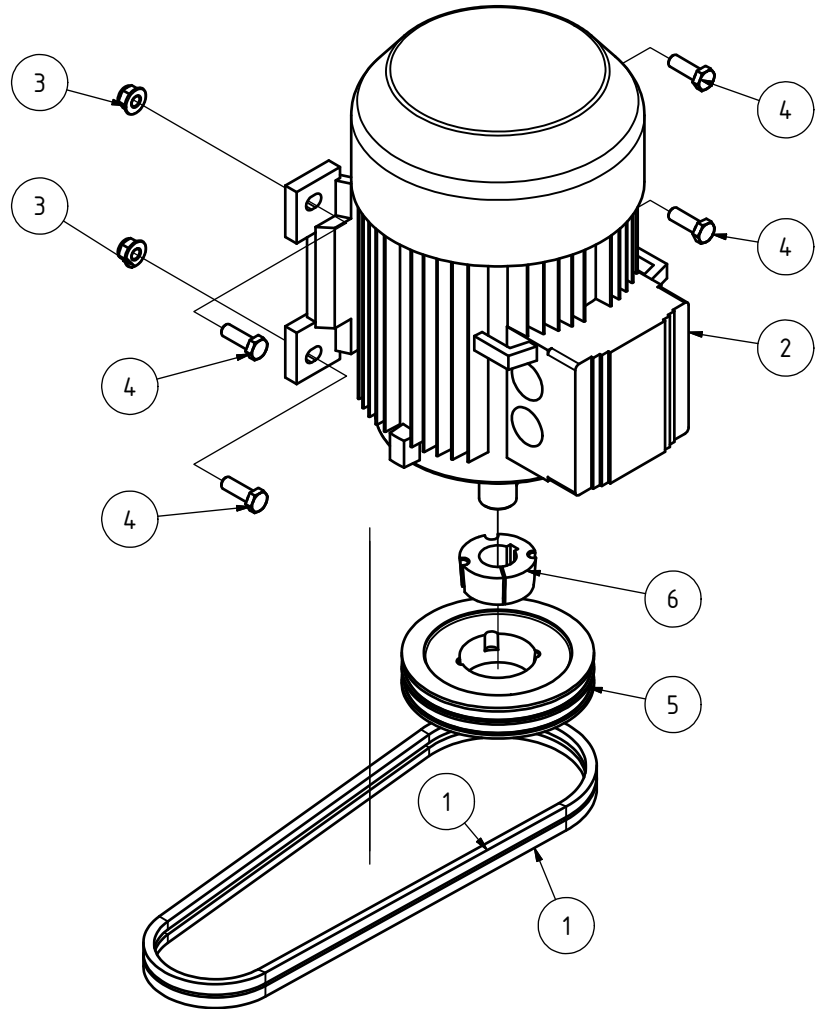


ERSATZTEILLISTE/SPARE PARTS LIST

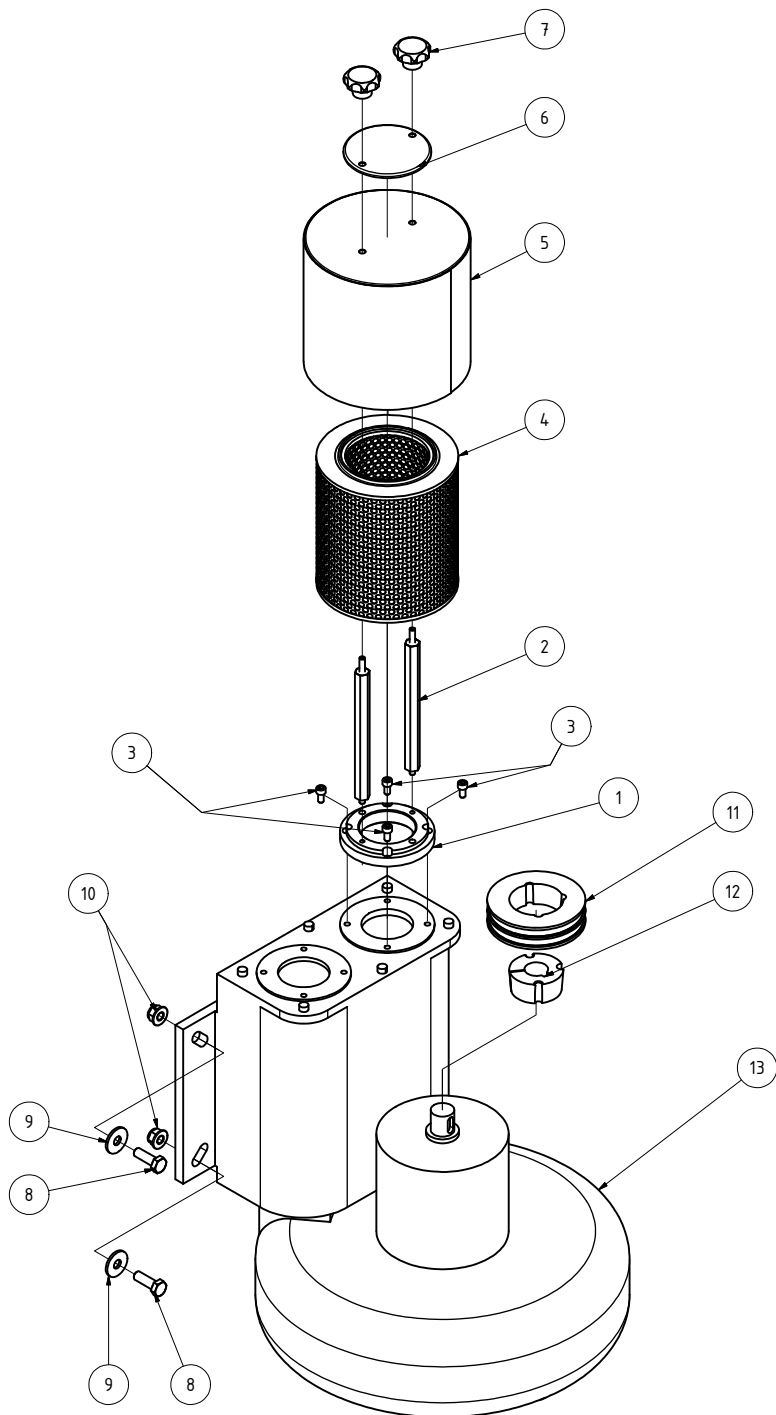
ITEM NO.	QUANTITY	BAUTEIL NR./PART NO	BEZEICHNUNG	SPARE PARTS NAME
1	1	90-01 105 00	Wirkstoffbehälter 20 l (für Mischer)	Solution tank (for unit with agitator)
2	1	90-01 001 04	O-Ring	O-Ring
3	1	90-01 001 01	Spannring für Ø315	Straining clamp
4	1	90-01 700 00	Mischermotor	Agitator engine
5	1	90-01 002 02	Motorhalterung	Support
6	1	90-01 002 01	Lager	Bearing
7	1	O-Ring 43x3	O-Ring	O-Ring
8	1	90-01 002 03	Achse mit O-Ring	Shaft
9	1	O-Ring 7x2	O-Ring	O-Ring
10	6	DIN 128 - A6	Federring	Spring washer
11	6	ISO 4017 - M6 x 20	Sechskantschraube	Hexagon screw
12	2	90-01 002 04	Scheibe	Washer
13	1	90-01 002 05	Sicherungsblech	Safety plate
14	1	90-01 600 00	Mischerflügel	Mixer wing
15	2	ISO 4032 - M6	Sechskantmutter	Hexagon nut
16	2	1525-1/4 10-8	Schwenkringstück	Swivelling screw fitting, cpl.
17	1	90-01 001 03	Teflonschlauch	Teflon hose
18	1	90-01 001 02	Literskala	Level scale
19	1	91-01 200 00	Deckel geschweißt (20 l)	Tank cap cpl.
19.1	1	94-01 200 01	Hinweisschild	Information sign
19.2	1	8-01 205 00	Tankverschluß vollst.	Tank cap cpl. (10 Liter)
19.2.1	1	8-01 205 01	Tankverschluß	Cover
19.2.2	1	O-Ring 43x3	O-Ring	O-Ring
19.3	1	91-01 800 02	Magnet	Magnet
19.4	1	DIN EN ISO 7047 (H) - M4x16 - 4.8 - H	Linsen-Senkschraube	Countersunk head screw
19.5	1	ISO 4032 - M4	Sechskantmutter	Hexagon nut
19.6	1	90-01 210 00	Deckel mit Bajonettring	Cover
20	1	8-01 800 01	Rohrschalter	

Ersatzteilzeichnung/Part drawing Pièces de rechange Piezas de recambio	Typ/Type/El tipo U15E/3	Kaltnebelgerät ULV-Aerosol-Generator	Seite Page Página	4
IGEBA IGEBA Gerätebau GmbH 87480 Weithau - Germany	Ausgabe: 1 03/2010	Wirkstoffbehälter Solution tank	02.03.2010	

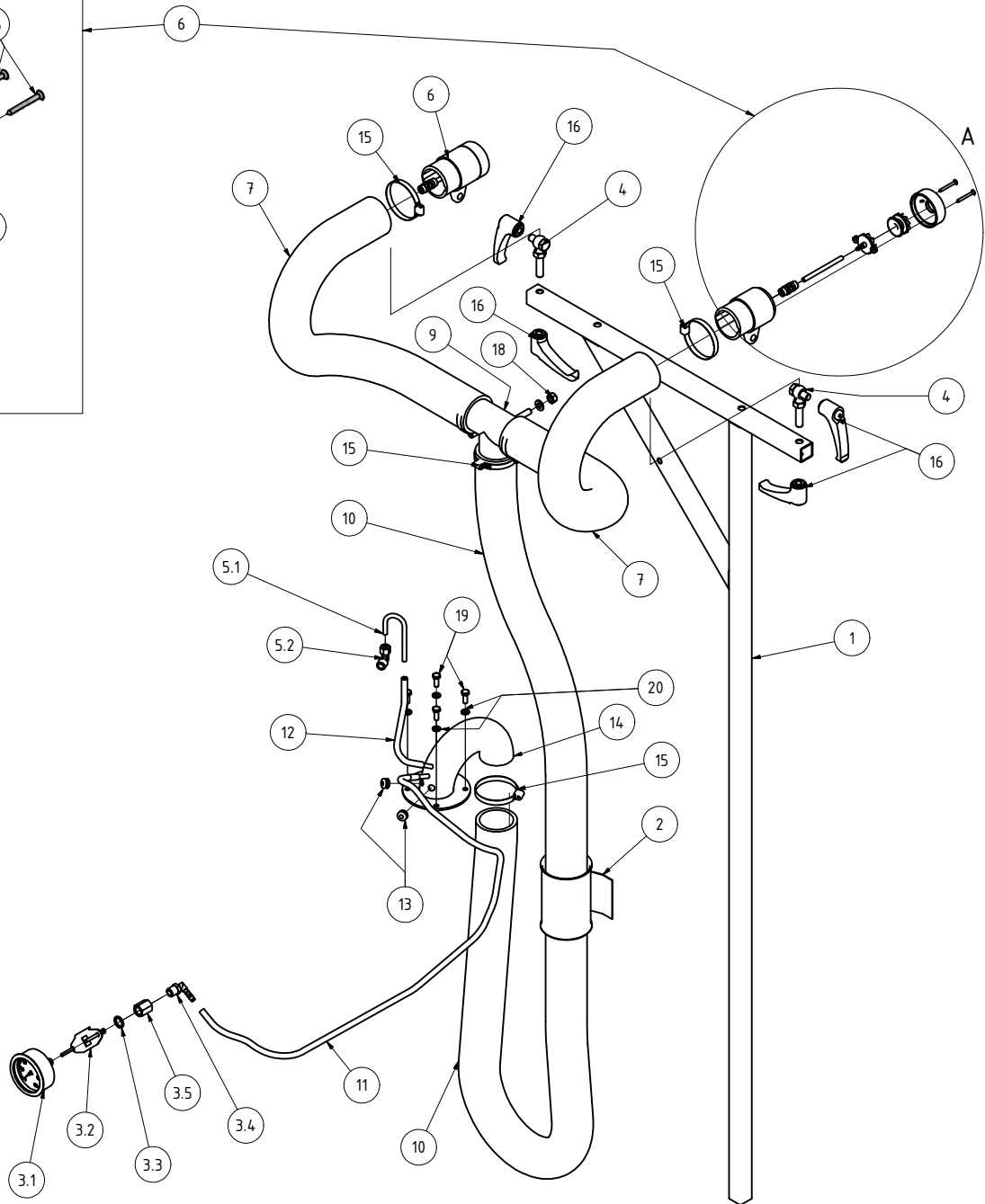
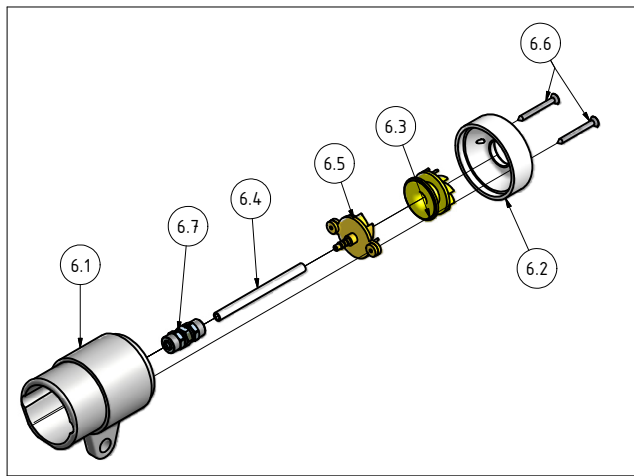
ERSATZTEILLISTE/SPARE PARTS LIST				
ITEM NO.	QUANTITY	BAUTEIL NR./PART NO.	BEZEICHNUNG	SPARE PARTS NAME
1	2	90-05 000 01	Keilriemen XPZ 1000	V-Belt XPZ 1000mm
2	1	91-05 100 00	Drehstrommotor 4KW	Motor 4 KW 400V
3	4	DIN EN 1664 - M10	Sechskantmutter	Hexagon nut
4	4	ISO 4017 - M10 x 30	Sechskantschraube	Hexagon screw
5	1	91-05 200 01	Keilriemenscheibe SPZ 2/140	Pulley (SPZ 2 / 140)
6	1	90-05 200 02	Spannbuchse 1610/Ø28	Bushing (1610 / Ø28)



Ersatzteilzeichnung/Part drawing Pièces de rechange Piezas de recambio	Typ/Type/El tipo U15E	Kaltnebelgerät ULV-Aerosol-Generator	Seite Page Página	5
IGEBA IGEBA Gerätebau GmbH 87480 Weithau, Germany	Ausgabe: 1 03/2010	Antrieb Motor	02.03.2010	



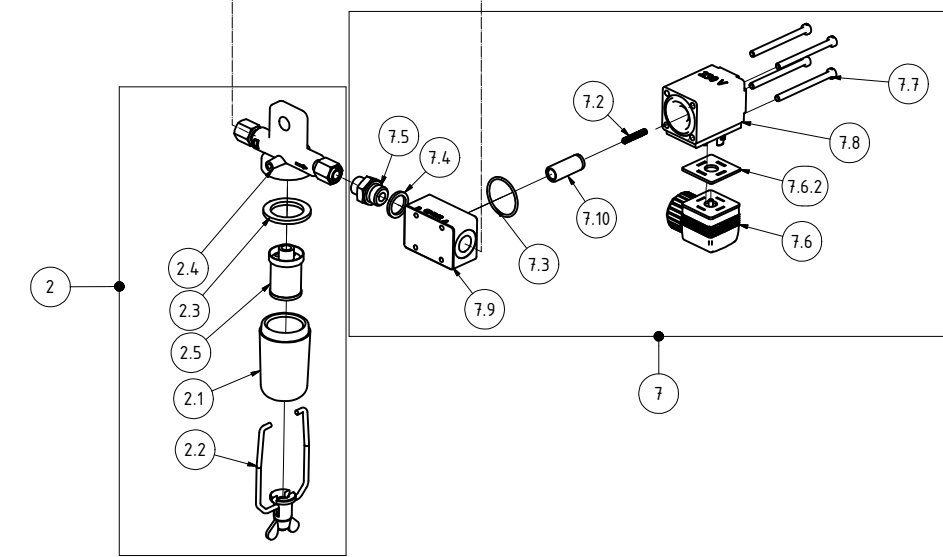
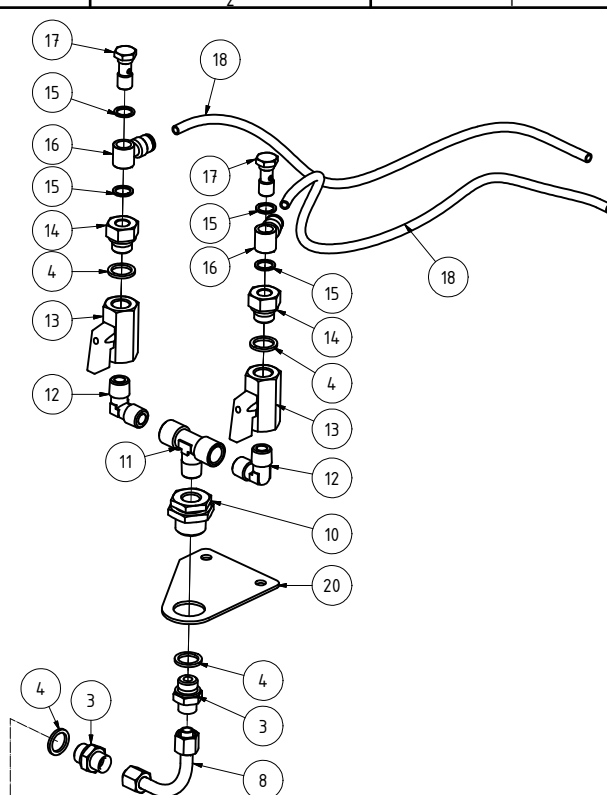
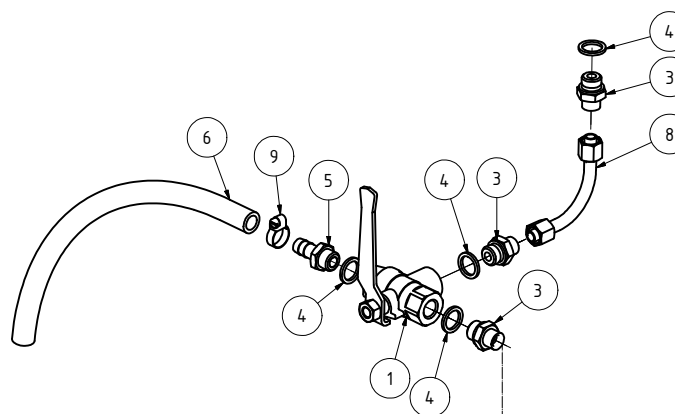
ERSATZTEILLISTE/SPARE PARTS LIST				
ITEM NO.	QUANTITY	BAUTEIL NR./PART NO.	BEZEICHNUNG	SPARE PARTS NAME
1	1	90-04 000 01	Flansch	Flange
2	2	94-04 000 01	Zentrierstange	Centering bar
3	4	ISO 4762 - M6 x 12	Innensechskantschraube	
4	1	11-12 000 01	Luftfilter	Air filter insert
5	1	90-04 200 00	Haube	Hood
6	1	90-04 000 02	Spanndeckel	Cover
7	2	94-04 000 02	Sterngriff	Star handle
8	4	ISO 4017 - M10 x 30	Sechskantschraube	Hexagon screw
9	4	DIN 9021 - 10,5	Unterlegscheibe	Plain washer (stainless steel)
10	2	DIN EN 1664 - M10	Sechskantmutter	Hexagon nut
11	1	90-04 150 01	Keiriemenscheibe SPZ 2/100	V - belt pulley (SPZ 2 / 100)
12	1	93-04 300 02	Spannbuchse 1610-25	Bushing Nr.1610 / 25
13	1	90-04 100 00	Seitenkanalverdichter	Side channel blower SD 6-1



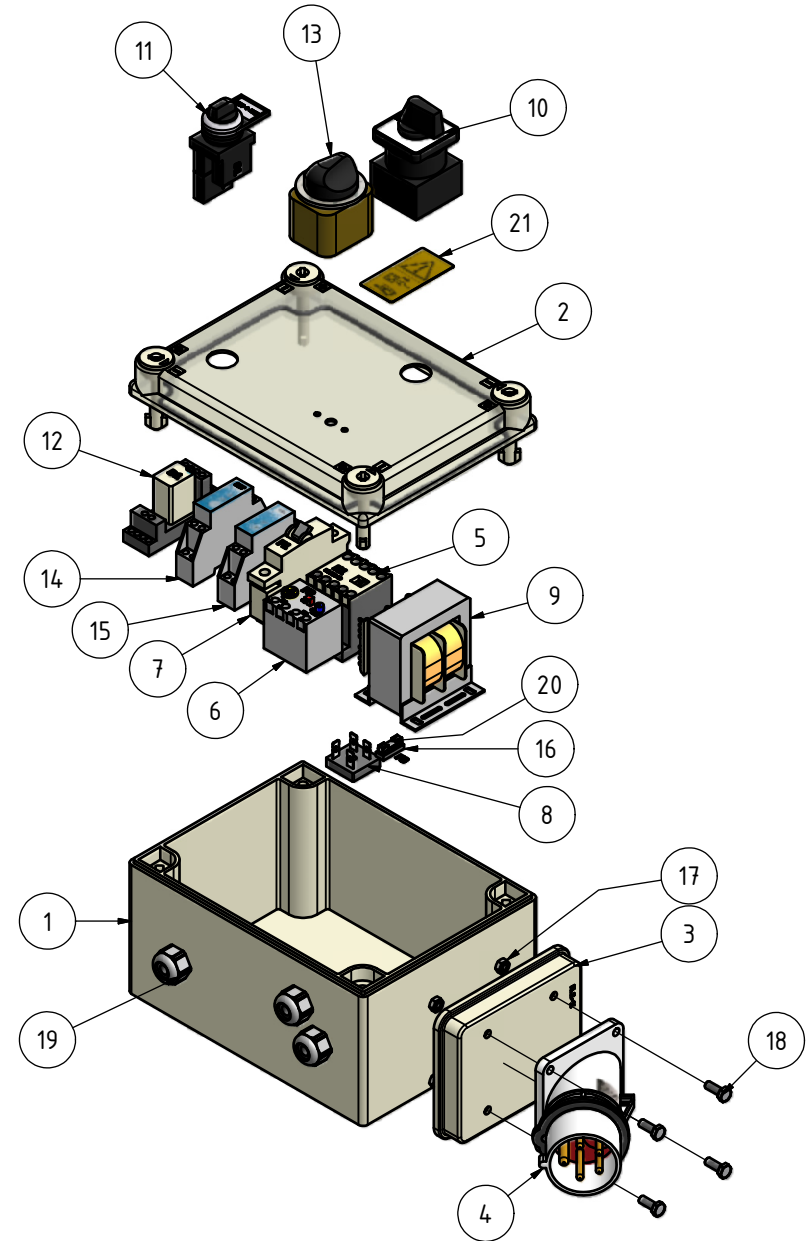
ERSATZTEILLISTE/SPARE PARTS LIST

ITEM NO.	QUANTITY	BAUTEIL NR./PART NO.	BEZEICHNUNG	SPARE PARTS NAME
1	1	91-06 201 00	Rohrständer vollst.	Tube stand cpl.
2	1	90-06 200 00	Schlauchführung	Hose guidance
3.1	1	91-06 700 01	Manometer	Manometer without Glycerine
3.2	1	91-06 700 10	Bügel f. Manometer	
3.3	1	DIN 7603 A13x18 Cu	Dichtring	Gasket
3.4	1	94-06 500 06	Winkel R1/4 x Ø6	Angleinsert screwing
3.5	1	251057	Muffe	Bushing R1/4"
4	2	94-06 600 00	Augenschraube vollst.	Eye bolts, cpl.
5.1	1	90-06 400 01	Rohrbogen	Tube bend
5.2	1	109 06 13	Winkel-Einschraubverschraubung	Angle insert screwing
6	2	94-06 200 00	Sprühkopf vollst.	Spray nozzle, cpl.
6.1	1	94-06 200 01	Zerstäuberhalter	Nozzle Holder
6.2	1	94-06 200 02	Blende	Nozzle screen
6.3	1	94-06 200 04	Diffusor	Nozzle
6.4	1	94-06 200 05	Schlauchstück	Hose Teflon Ø6 x 100mm
6.5	1	94-06 200 06	Düse (inkl. 2 x Pos 6.6)	Atomizer, (incl. 2 pcs. Pos 6.6)
6.6	2	7703035	Senkschraube	Self tapping screw, 3 x 35
6.7	1	1580 6-4	Schraubkupplung	Coupling
7	1	91-06 000 02	Luftschlauch Ø 50x700mm	Air hose Ø 50 x 700mm
9	1	91-06 250 00	Luftverteiler	T-pipe (U 15 E)
10	1	91-06 000 01	Luftschlauch	Air hose Ø50x2000mm
11	1	90-06 400 03	Druckschlauch	Pressure tubing
12	1	90-06 400 02	Druckschlauch	Pressure tubing
13	2	91-06 000 03	Gummitülle	Grommet
14	1	91-06 101 00	Flansch mit Bogen	Flange
15	6	96-06 000 01	Schlauchschele Ø50	Clamp Ø 50
16	4	94-06 000 05	Klemmhebel	Clamping lever
17	1	DIN 125 - A 8,4	Unterlegscheibe	
18	1	DIN 985-M8	Sechskantmutter	
19	4	ISO 4017 - M6 x 16	Sechskantschraube	Hexagon screw (stainless steel)
20	4	DIN 127 - A 6 VA	Federring	Spring washer

ERSATZTEILLISTE/SPARE PARTS LIST				
ITEM NO.	QUANTITY	BAUTEIL NR./PART NO.	BEZEICHNUNG	SPARE PARTS NAME
1	1	11-07 101 01	Wirkstoffhahn	Solution tap
2	1	11-07 601 00	DurchgangsfILTER	Filter, cpl.
2.1	1	11-07 600 04	Glastopf	Glass cup
2.2	1	11-07 600 05	Klammer	Clamp
2.3	1	11-07 600 02	Dichtung	Gasket
2.4	1	11-07 601 01	Filtergehäuse	Filter housing
2.5	1	11-07 600 03 mit Sieb	Filter	Filter
3	5	101 08 13	Gerade Verschraubung	Straight insert screwing
4	8	DIN 7603 A13x18 Cu	Dichtring	Gasket
5	1	250194	Einschraubtülle	Hose nipple (R $\frac{1}{4}$ xØ10) Ø10xR1/4
6	1	90-07 000 02	Schlauch (300 mm)	Hose (300 mm)
7	1	90-07 400 00	Magnetventil vollst. 220V	Solenoid valve, cpl. 220 Volt
7.2	1	11-09 200 03	Druckfeder	Pressure spring
7.3	1	O-Ring 25x1,5	O-Ring	O-Ring
7.4	1	DIN 7603 A13x18 Cu	Dichtring	Gasket
7.5	1	101 08 13	Gerade Verschraubung	
7.6	1	11-09 230 00	Stecker vollst. inkl. Dichtung	Plug type connector, cpl. incl. gasket
7.6.2	1	11-09 230 01	Dichtung	Gasket
7.7	4	M4x50 DIN84		
7.8	1	90-07 400 01	Spule 220 V	Coil 220V
7.9	1	90-07 400 02	Ventilgehäuse	Valve housing
7.10	1	90-07 400 03	Kern mit Dichtung (Teflon)	Core with gasket (Teflon)
8	2	90-07 200 00	Wirkstoffleitung	Solution line
9	1	Schlauchschele 15	Schlauchschele	Clamp
10	1	117 00 13	Schottverschraubung G1/4"	Bulk head stuffing box G1/4"
11	1	2060_1/4_1/4	T-Stück	Angle screw fitting
12	2	2010_1/4	Winkelverschraubung (R $\frac{1}{4}$ kxR $\frac{1}{4}$ k)	Angle screw fitting (R $\frac{1}{4}$ kxR $\frac{1}{4}$ k)
13	2	11-02 301 00	Durchgangshahn 1/4"	Fuel tap
14	2	11-09 200 05	Verschraubung A-Seite	Threaded joint
15	4	DIN 7603 A10x13,5 PA	Dichtring	Gasket
16	2	6610_6_1-8	Schwenkringstück	Screw fitting
17	2	90-07 080 00	Hohlschraube mit Düse Ø0,8	Hollow screw with nozzle Ø 0.8
18	1	91-07 000 01	Wirkstoffschlauch Ø6x3600	Solution line Teflon Ø6 x 3600 lg
20	1	91-07 000 04	Halterung	Support



ERSATZTEILLISTE/SPARE PARTS LIST				
ITEM NO.	QUANTITY	BAUTEIL NR./PART NO.	BEZEICHNUNG	SPARE PARTS NAME
1	1	89-23 001 01	Gehäuse	Controlbox
2	1	89-23 001 02	Deckel	Cover
3	1	89-20 000 03	Flansch	Flange
4	1	89-20 000 04	Anbaugerätestecker	Mounted plug
5	1	89-20 000 07	Leistungsschutz AC-3; 4kW AC230	Contacteur K1
6	1	89-20 000 10	Motorschutzrelais 6-10 A 1S/10	Protective motor relay
7	1	89-20 000 12	Sicherungsautomat F1	Safety cutout F1
8	1	89-23 000 19	Gleichrichter 10A	
9	1	186-09 100 06	Trafo 24 Volt	Trafo 24 V
10	1	186-09 100 08	Hauptschalter	Master control
11	1	186-09 100 09	Drehschalter Hand-Auto	Switch "Hand-Auto"
12	1	186-09 100 11	Relais D1	Relay D1
13	1	186-09 100 12	Zeitschaltuhr 120 min	Time control (Timer) 120 min
14	1	186-09 100 13	Takt-Pauserelaise K2T	Relay K2T
15	1	186-09 100 14	Zeitrelais K3T	Timerelay K3T
16	1	186-09 100 15	Sicherungshalter	
17	4	DIN 934 - M6 VA	Sechskantmutter	Hexagon nut
18	4	ISO 4017 - M6 x 16	Sechskantschraube	Hexagon screw (stainless steel)
19	3	Verschraubung M20x1,5	Kabelverschraubung KU	Screwing
20	1	Feinsicherung 2A T		
21	1	77-00 000 53	Vor Reparatur-, Wartungs- arbeiten den Netzstecker ziehen	Danger sign



Ersatzteilzeichnung/Part drawing Pièces de rechange Piezas de recambio	Typ/Type/El tipo U15E/3	Kaltnebelgerät ULV-Aerosol-Generator	Seite Page Página	9
IGEBA IGEBA Gerätebau GmbH 87480 Weitnau - Germany	Ausgabe: 1 03/2010	Elektrik Electric	02.03.2010	