

# U-15 HD-M

Liste Ersatzteile | Spare parts list



DIN EN ISO 9001:2008

**IGEBA<sup>®</sup>** 

*ULV Aerosol Kaltnebelgerät  
ULV Aerosol Generator*

**Ersatzteilliste für U 15 HD- M (13 HP) ab Ger Nr. 68608**  
**Spare parts list for U 15 HD- M (13HP) from serial No. 68608**

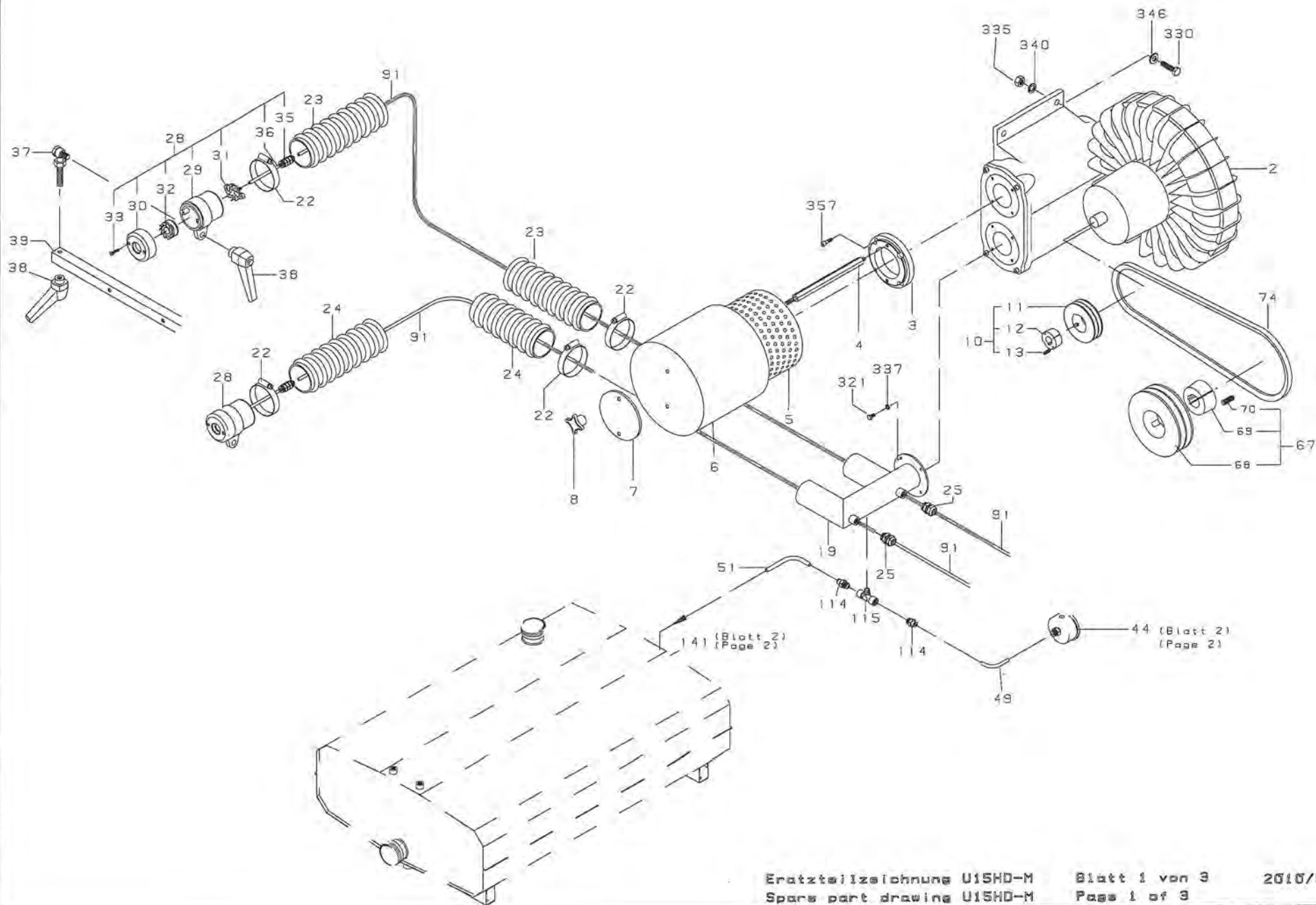
Bei Ersatzteilbestellung bitte **Pos.Nr.**, **Teilbezeichnung**, **Teile Nr.** und **Geräte Nr.** angeben  
in case of orders Please give **Pos.Nr.**, **par name**, **part number**, and **serial number**

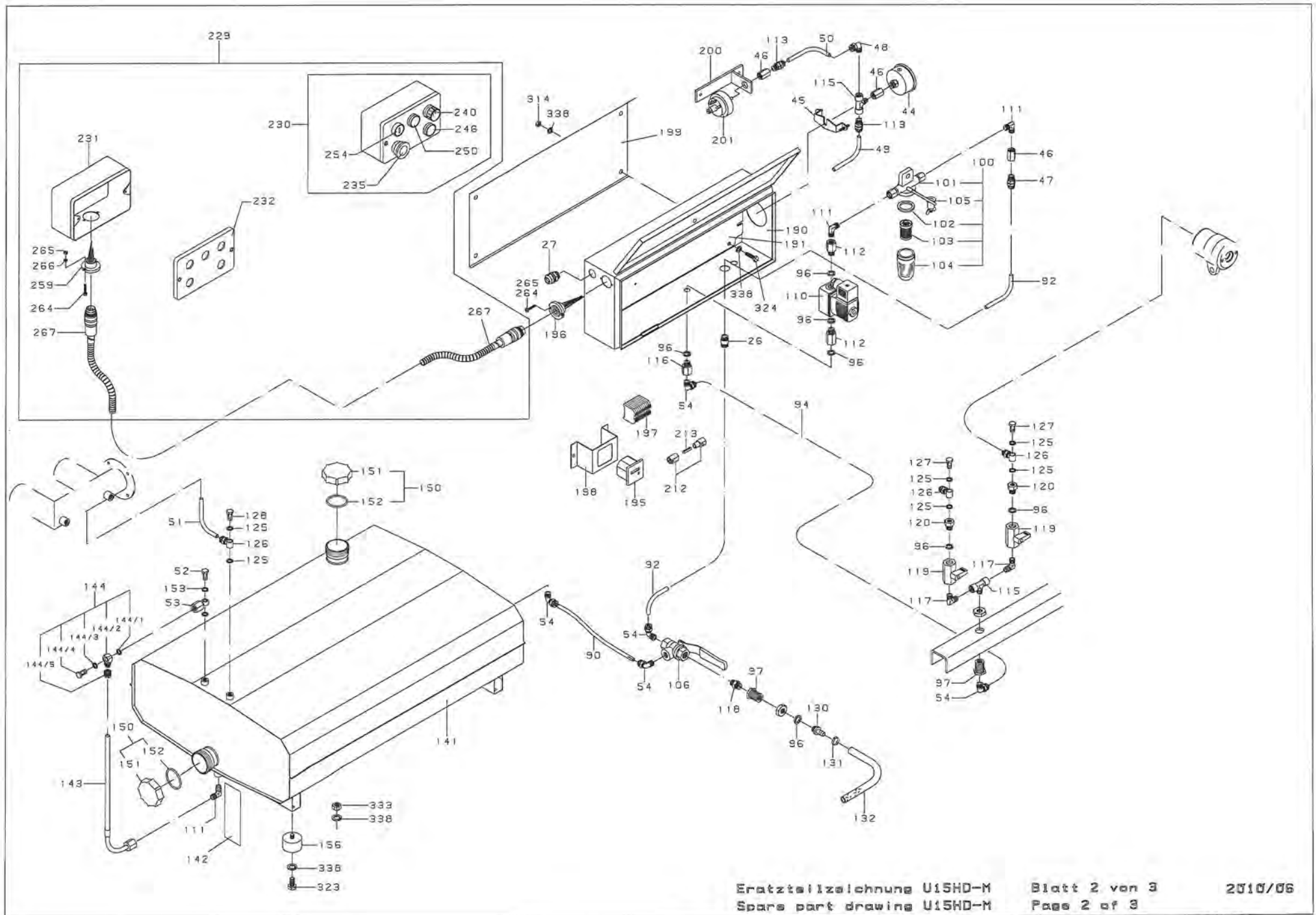
Pos.Nr. r III. Nr.	Teilebezeichnung / Partname	Teile-Nr. / Part-No.
1	<b>Gebälse mit Ansaugfilter; bestehend aus:</b> <b>Blower with intake filter / consisting of:</b>	
2	Seitenkanalverdichter / Side channel blower	193-04 100.00
3	Flansch / Flange	90-04 000.01
4	Zentrierstange / Centering bar	193-04 000.02
5	Filtereinsatz / Filter cartridge	11-12 000.01
6	Haube / Hood	94-04 200.00
7	Spanndeckel / Cover	90-04 000.02
8	Sterngriff / Star handle	94-04 000.02
10	Keilriemenscheibe, vollständig / V-belt pulley <b>Pos 11 - 13</b>	193-04 300.00
11	Keilriemenscheibe / V-belt pulley Ø106 (ab Ger. Nr.243)	193-04 300.01
12	Spannbuchse / Spring collet Ø25	93-04 300.02
13	Gewindestift / Setscrew	7/16"
14		
15		
	<b>Luftführung / Air duct</b>	
19	Flansch 90° 2 x Ø50 / Flange 90° 2 x Ø50	293-06 100.00
20		
21		
22	Schlauchselle Ø 50 / Clamp Ø 50	96-06 000.01
23	Luftschlauch Ø 50 / Air hose Ø 50 1000mm	293-06 000.01
24	Luftschlauch Ø 50 / Air hose Ø 50 850mm	293-06 000.02
25	Gerade Verschraubung	1014 d7-R¼
26	PG-Verschraubung / Screwing	PG 9 KU
27	PG-Verschraubung / Screwing	PG 16 MS / Z
28	Sprühkopf, vollständig / Spray nozzle, complete <b>Pos 29 - 36</b>	94-06 200.00
29	Zerstäuberhalter / Nozzle holder	94-06 200.01
30	Zerstäuberblende / Nozzle screen	94-06 200.02
31	Zerstäuberdüse / Atomizer Inkl. / incl. Pos 33	94-06 200.06
32	Diffusor / Diffusor	94-06 200.04
33	Senkschraube / Countersunk head screw	770 3035
34		
35	Kupplung / Coupling	1580-6/4
36	Schlauchstück / Hose	94-06 200.05
37	Augenschraube, vollständig / Screw, complete	94-06 600.00
38	Klemmhebel / Clamping lever	94-06 000.05
39	Haltestange für Sprühkopf /	293-06 000.06
44	Druckmanometer / Manometer	94-06 700.01
45	Haltebügel	94-06 700.03
46	Muffe / Bushing	251 057
47	Gerade Verschraubung / Straight screw fitting	1510-8-¼
48	Winkelverschraubung / Angle insert screwing	1500-6-¼
49	Druckleitung / Pressure line Ø6 x1 1000 mm lg blau	293-06 000.04
50	Druckleitung / Pressure line Ø6 x1 300 mm lg blau	293-06 000.05
51	Druckleitung / Pressure line Ø6 x1 500 mm lg blau	293-06 000.03
52	Hohlschraube / Hollow screw	DIN7623 -A4
53	Ringstück / Ring connection	11-38 100.00
54	Winkelverschraubung / Angle insert screwing	1500-8-¼

Pos.Nr Ill. Nr.	Teilebezeichnung / Partname	Teile-Nr. / Part-No.
	<b>Antrieb / Drive:</b>	
66	Motor, vollständig / Engine, complete (13HP)	293-05 101.00
66/1	Magnetschalter / Magneto switch	293-05 100.01
66/2	Regler / Regulator	293-05 100.02
66/3	Schlüsselschalter / Key switch	293-05 100.03
66/4	Kabelschutzhaube /	293-05 100.60
66/5	Kantenschutz / Edge protection 155mm lg	
66/6	Kabelbaum / Cable harness	293-05 100.70
67	Keilriemenscheibe, vollständig / V-belt pulley <b>Pos 68 - 70</b>	293-05 300.00
68	Keilriemenscheibe / V-belt pulley SPA Ø150 /2	99-05 300.01
69	Spannbuchse / Spring collet Ø 1"	293-05 300.02
70	Gewindestift / Setscrew 7/16"	
71		
74	Keilriemen / V-belt XPA Lw1000	293-05 000.01
78	Abgasleitblech / Exhaust duct	393761
	<b>Wirkstoffführung und Wirkstofftank / Solution line system and solution tank</b>	
90	Wirkstoffleitung / Solution line 1 Ø8x1 300mm	293-07 000.02
91	Wirkstoffschlauch / Solution tube Ø6x1 1900mm	293-07 000.01
92	Wirkstoffleitung / Solution line 2 Ø8x1 500mm	293-07 000.03
93		
94	Wirkstoffleitung / Solution line 4 Ø8x1 1000mm	293-07 000.04
95		
96	Dichtring / Gasket	DIN 7603 A13,5x18 Cu
97	Schottverschraubung / Bulk head stutting box	117 00 13
98		
99		
100	Wirkstofffilter, vollständig / Solution filter, complete; <b>Pos 101 - 105</b>	11-07 601.00
101	Filtergehäuse / Filter housing	11-07 601.01
102	Dichtung / Gasket	11-07 600.02
103	Filter / Filter	11-07 600.03
104	Glastopf / Glass cup	11-07 600.04
105	Klammer / Clamp	11-07 600.05
106	Wirkstoffhahn / Solution tap	11-07 101.01
107		
110	Magnetventil, vollst./ Solenoid valve, cpl. s.Seite	94-09 301.00
111	Winkel Einschraubverschraubung / Angle insert screwing	109 08 13
112	Verbindungsstück / Adapter	13-07 105.01
113	Gerade Verschraubung / Straight screw fitting	1510-6-¼
114	Gerade Verschraubung / Straight screw fitting	6510-6-¼
115	T-Verschraubung / T-fitting	2060-¼
116	Reduzierstück / Reducing piece	250 757
117	Winkel-Verschraubung / Angle screw fitting	252 107
118	Doppelnippel / Double fitting	250 357
119	Wirkstoffhahn, / Solution tap,	11-02 301.00
120	Verschraubung / Threaded joint	11-09 200.05
124		
125	Dichtring / Gasket	DIN 7603-A10x13,5 PA
126	Ringstück / Ring piese	1610-6-1/8
127	Hohlschraube mit Düse, 08 / Hollow screw with nozzle, 08	90-07 080.00
128	Hohlschraube / Hollow screw	304 006
130	Schlauchnippel / Hose nipple	250 194
131	Schlauchschelle / Clamp Ø 11 - 19	
132	Schlauch / Hose	94-07 000.06

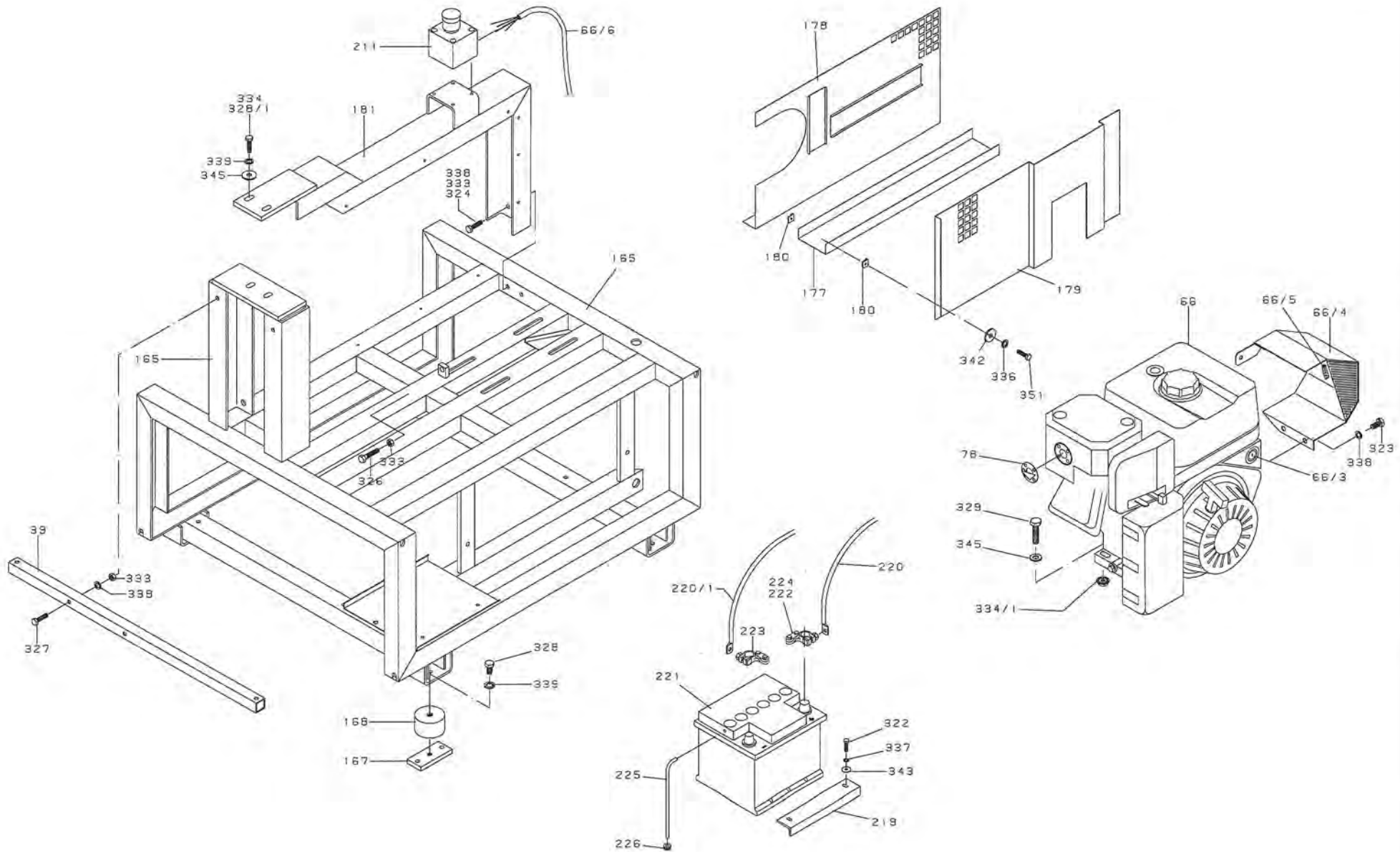
Pos.Nr Ill. Nr.	Teilebezeichnung / Partname	Teile-Nr. / Part-No.
140	<b>Wirkstoffbehälter, vollst., bestehend aus / Solution tank, cpl., consisting of:</b> <b>Pos. 141 -153 / 52 / 53</b>	
141	Wirkstoffbehälter / Solution tank	293-01 100.00
142	Literskala / Level scale	11-38 000.01
143	Schlauch mit Rohrbogen / Level hose and tube	11-01 102.50
144	Schwenkverschraubung, vollständig / Swivelling scew fitting, cpl.	326 638
144/1	Distanzring / Spacer	252 928
144/2	Ringstück / Ring connection	303 430
144/3	Dichtring / Gasket	252 926
144/4	Hohlschraube / Hollow screw	304 230
144/5	Überwurfmutter / Nut of tube	250 010
150	Tankverschluß kompl./ Tank cap cpl.	8-01 205.00
151	Tankverschluß / Tank cap	8-01 205.01
152	Dichtung / Gasket	Ø43 x 3 Viton
153	Dichtring / Gasket	DIN 7603-A10x13,5 Cu
156	Gummipuffer, / Rubber buffer,	Ø40 x 30 / M8
165	Rahmen /Frame	293-03 101.00
167	Platte / Plate	94-03 000.01
168	Gummipuffer, / Rubber buffer,	94-03 000.04
177	U-Schiene unten / U-track	293-02 000.01
178	Lochblech Gebläseseitig / Hole plate, blower side	293-02 200.00
179	Lochblech Motorseitig / Hole plate, engine side	293-02 100.00
180	Blechmutter / Sheet metal nut	BM 15 226
181	Riemenschutz / Belt guard	293-02 301.00
182		
	<b>Steuereinrichtung / Controlsystem</b>	
190	Schaltkasten / Housing	193-09 100.00
191	Grundplatte für Schaltkasten/ Plate for Controlbox	193-09 100.01
195	Betriebsstundenzähler / Running hour meter	94-09 070.00
196	Steckdose mit Kabel / Socket with cable	94-09 040.00
197	Klemmenblock / Wire terminal	
198	Halterung / Support	93-09 000.01
199	Abdeckblech für Steuerkasten /	193-09 000.03
200	Halterung für Druckschalter / Support for manometric switch	293-09 000.01
201	Druckschalter / Manometric switch	94-09 060.00
211	Not - Aus / Emergency cut-off	93-09 020.00
212	Sicherungshalter / Fuse box	94-09 000.09
213	Sicherung / Fuse                      KFZ 15 Amp	52-06 201 56
214	Sicherung / Fuse	KFZ 10 Amp
219	Befestigungswinkel / Fastening link	193-09 000.01
220	Batteriekabel 900 lg / Battery wire	193-09 400.00
220/1	Batteriekabel 1050 lg / Battery wire                      (Minus )	293-09 400.00
221	Batterie / Battery	94-09 005.01
222	Polklemme "plus" / Pole binder "plus"	94-09 005.02
223	Polklemme "minus" / Pole binder "minus"	94-09 005.03
224	Pluspolabdeckung / Pole covering "plus"	94-09 005.04
225	Schlauch / Hose	93-09 005.07
226	Gummitülle / Grommet	85-06 000.03
229	Fernbedienung vollst. <b>mit Kabel</b> / Remote control cpl. <b>with cable</b> bestehend aus / consisting of : <b>POS 231 - 267</b>	293-09 600.00
230	Fernbedienung vollst. <b>ohne Kabel</b> / Remote control cpl. <b>with out cable</b> bestehend aus / consisting of : <b>POS 231 - 266</b>	293-09 650.00
231	Gehäuse / Housing	193-09 601.01
232	Deckel / Cover	193-09 601.02
235	Stop Taster, vollst./ Cut-off button, cpl.	293-09 650 70
240	Drehknopf, vollst. / Turn switch, cpl.	293-09 650.50
246	Kontrolleuchte, vollst. grün / Pilot lamp, cpl. green	293-09 650.80
250	Kontrolleuchte, vollst. gelb / Pilot lamp, cpl. yellow	293-09 650.90
254	Drucktaster "Start", vollst. / Press button switch "Start", cpl.	293-09 650.60

Pos.Nr Ill. Nr.	Teilebezeichnung / Partname	Teile-Nr. / Part-No.
259	Steckdose 12-polig mit Kabel / Socket 12-pole with cabel	94-09 610.00
264	Zylinderschraube / Pan head screw	DIN 84 M3 x 10
265	Mutter / Nut	DIN 934 M3
266	Federring / Spring washer	DIN 127 B3
267	Kabel mit Stecker (5m) / Cable with plug (5m)	94-09 620.00
314	Sechskantmutter / Hexagon nut	DIN985 M8
315	Blechschrabe / Tapping screw	DIN 7981 B4,8 x 9,5
318	Sechskantschraube / Hexagon screw	DIN933 M5x20
321	Sechskantschraube / Hexagon screw	DIN 933 M6x16
322	Sechskantschraube / Hexagon screw	DIN 933 M6x35
323	Sechskantschraube / Hexagon screw	DIN933 M8x16
324	Sechskantschraube / Hexagon screw	DIN933 M8x25
325	Sechskantschraube / Hexagon screw	DIN933 M8x35
326	Sechskantschraube / Hexagon screw	DIN933 M8x55
327	Sechskantschraube / Hexagon screw	DIN933 M8x40
328	Sechskantschraube / Hexagon screw	DIN933 M10x16
328/1	Sechskantschraube / Hexagon screw	DIN933 M10x30
329	Sechskantschraube / Hexagon screw	DIN933 M10x45
330	Sechskantschraube / Hexagon screw	DIN933 M12x35
331	Sechskantmutter / Hexagon nut	DIN934 M5
332	Sechskantmutter / Hexagon nut	DIN934 M6
333	Sechskantmutter / Hexagon nut	DIN934 M8
334	Sechskantmutter / Hexagon nut	DIN934 M10
334/1	Sechskantmutter / Hexagon nut	DIN6923 M10 VERBUS
335	Sechskantmutter / Hexagon nut	DIN934 M12
336	Federring / Spring washer	DIN127 B5
337	Federring / Spring washer	DIN127 B6
338	Federring / Spring washer	DIN127 B8
339	Federring / Spring washer	DIN127 B10
340	Federring / Spring washer	DIN127 B12
341	Unterlegscheibe / Disc	DIN125 B4,3
342	Unterlegscheibe / Disc	DIN9021 B5,3
343	Unterlegscheibe / Disc	DIN125 B6,3
344	Unterlegscheibe / Disc	DIN125 B8,4
345	Unterlegscheibe / Disc	DIN125 B10,5
346	Unterlegscheibe / Disc	DIN9021 B13
347	Federring / Spring washer	DIN 127 B4
348	Sechskantmutter / Hexagon nut	DIN 934 M4
349	Linsenkopfschraube / Oval head screw	DIN 7985 M4 x 10
351	Linsenkopfschraube / Oval head screw	DIN 7985 M5 x 8
352	Linsenkopfschraube / Oval head screw	DIN 7985 M5 x 12
357	Innensechskantschraube / Hexagon socket screw	DIN 912 M6 x 12

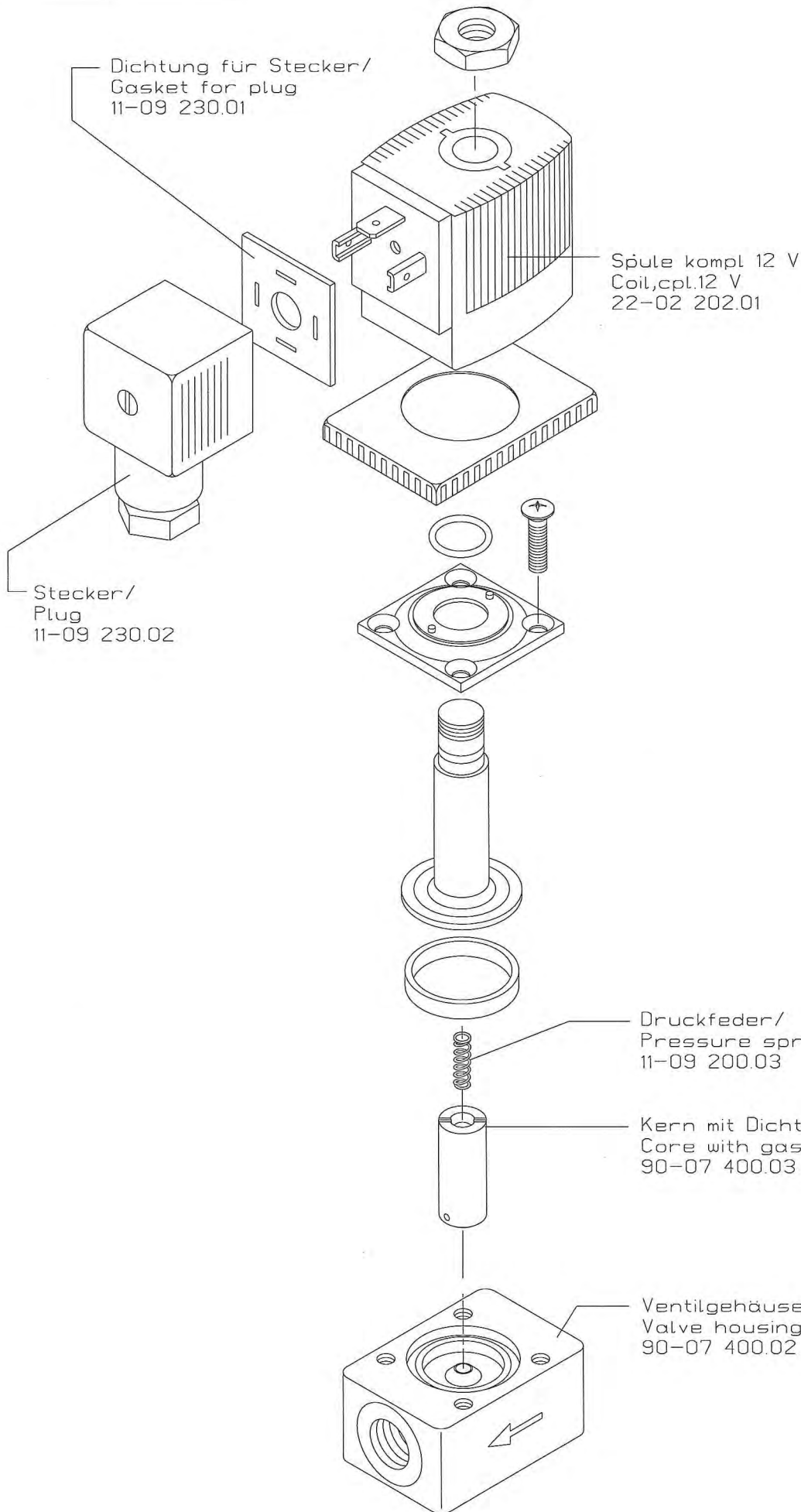




Ersatzteilzeichnung U15HD-M  
 Spare part drawing U15HD-M

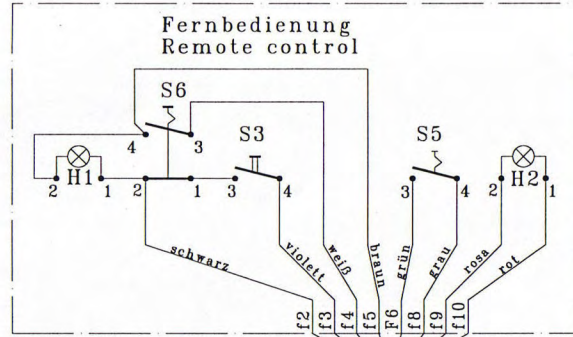




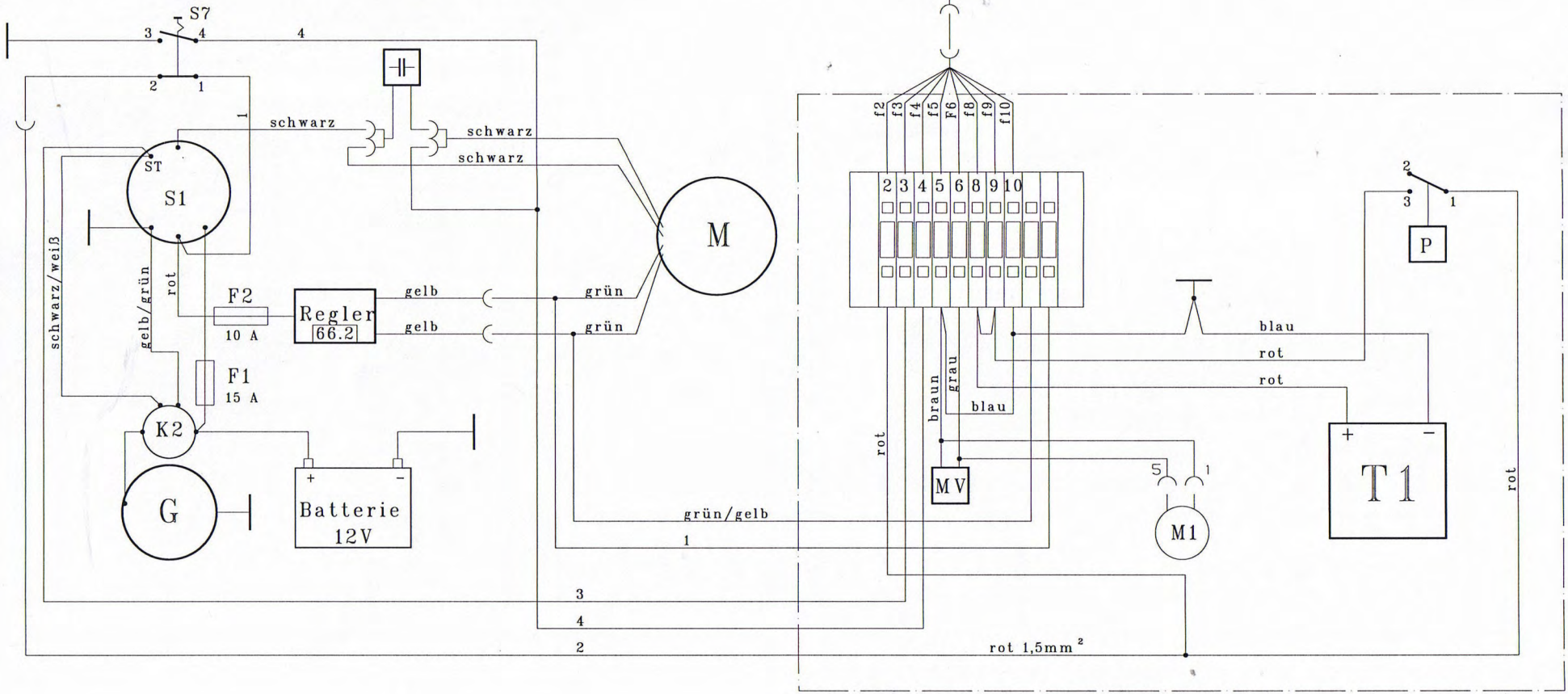


Verwendungsbereich CAD000169	Zul. Abweichung DIN ISO 2768 T- mK	Oberrfläche	Projstab 1:1	Gewicht
	Bearb. Datum 05.10.99	Name Schneidgr.	Werkstoff, Halbzeug Rohteil-Nr. Modell- oder Gesenk-Nr. Benennung	
	Bepr. Norm			
	Urspr.			
			Wirkstoffvent. 12 V Teflon Solenoid valve cpl. 12 V Teflon	
			Zeichnungsnummer 94 09 301 00	
			Blatt 1	
			Ers. d.:	
Zust.	Freigegeben	Datum	Name	
			Igeba Gerätebau 87480 Weithau	

- S1 Schlüsselschalter - Key switch 66.3
- S3 Motor start - Engine start 255
  
- S5 Nebel Ein-Aus - Fogging On-Off 240
- S6 Not-Aus - Emergency stop 236
- S7 Not-Aus - Emergency stop 211
- H1 Batterykontrolle - Battery 250
- H2 Ladekontrolle - Charging 246
- T1 Betriebsstundenzähler - Running hour meter 195
- K2 Magnetschalter - Starter switch 66.1
- P Druckschalter - Manometric switch 201
- G Anlasser - Starter 66
- M Motor - Engine 213
- F1 Sicherung - Fuse 214
- F2 Sicherung - Fuse 110
- MV Wirkstoffventil - Solution valve 138/2
- M1 Wirkstoffpumpe - Solution pump



- blau - blue - bleu - azur
- schwarz - black - noir - negro
- rot - red - rouge - rojo
- grün - green - vert - verde
- braun - brown - brun - pardo
- grau - grey - gris - gris
- weiß - white - blanc
- gelb - yellow - jaune
- violett - violet
- rosa - pink -



Stromlaufplan U15HD-M  
Wire diagram