



DERATIZARE



DEZINSECȚIE



DEZINFECȚIE



## Agrilaser® Lite

Ușor de folosit

Rază de acțiune de până la 2500 m

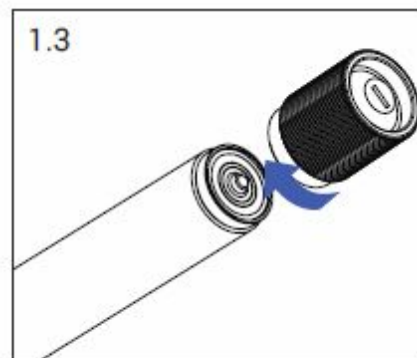
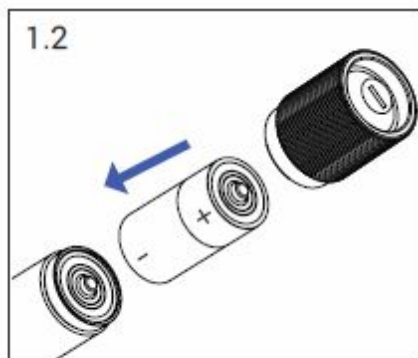
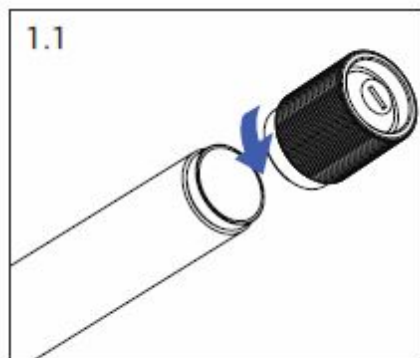
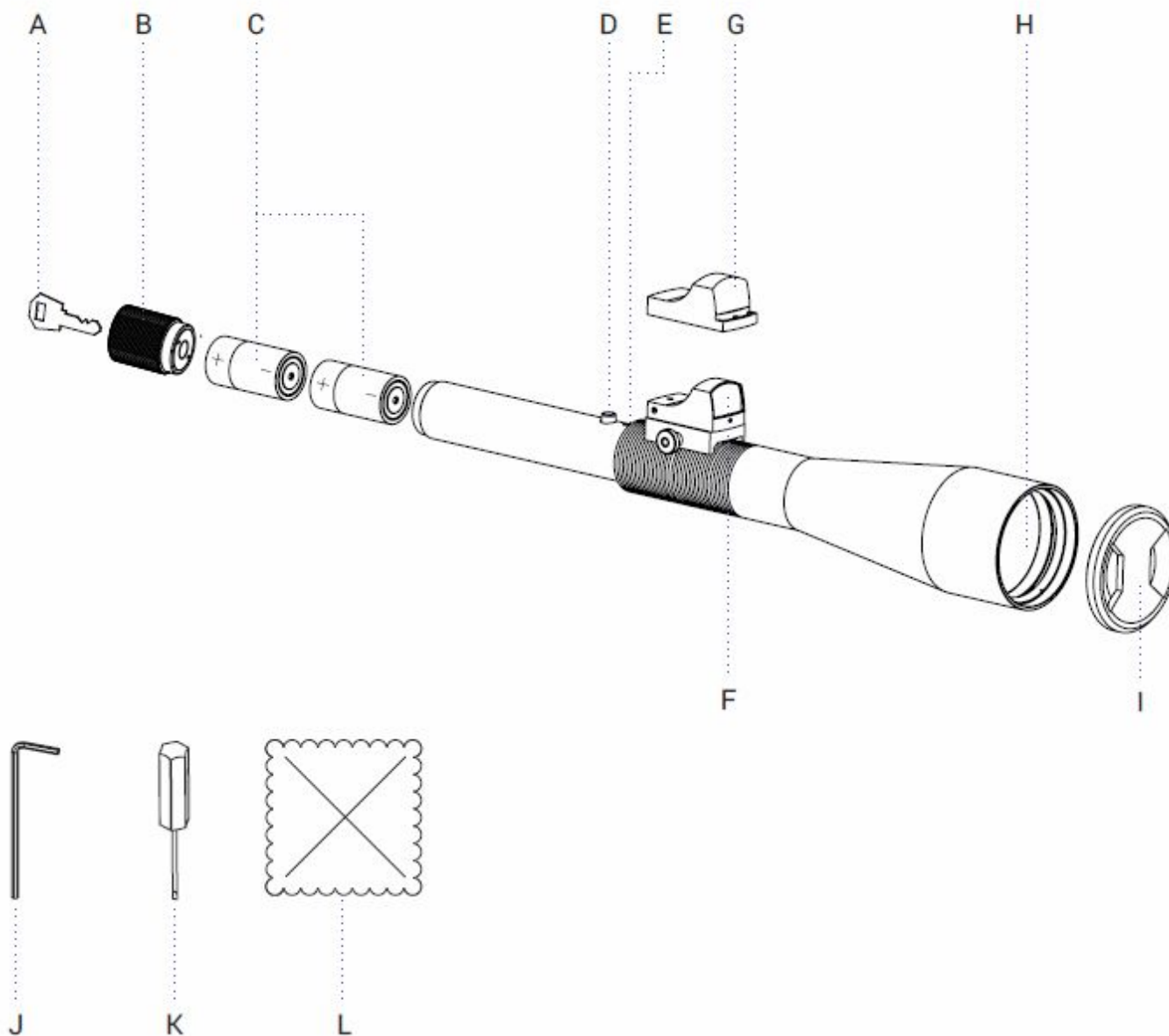
Rezultate imediate și de lungă durată

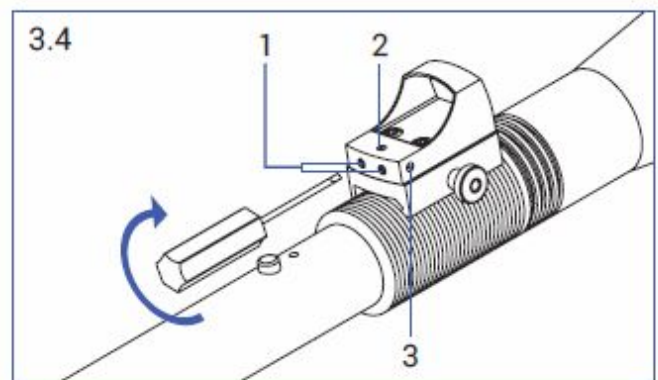
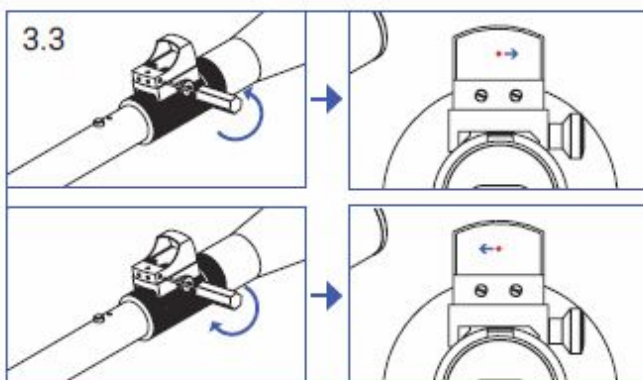
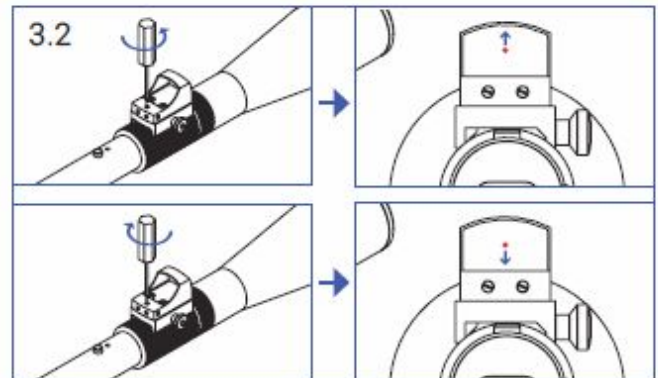
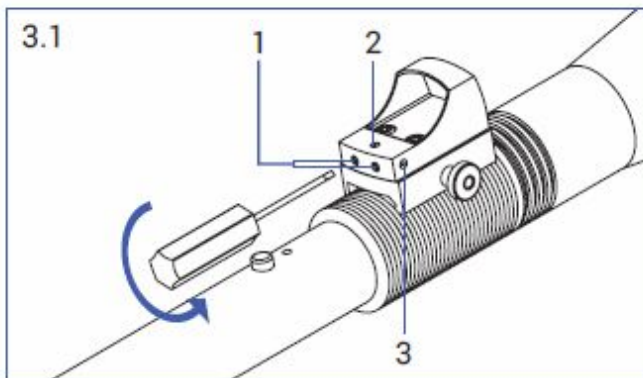
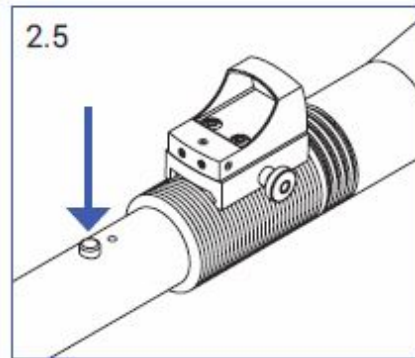
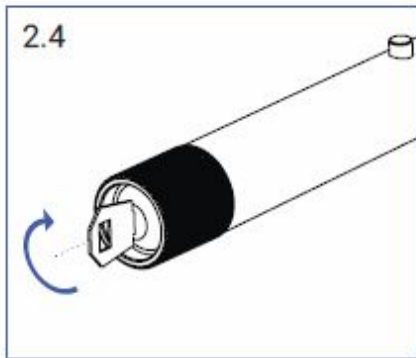
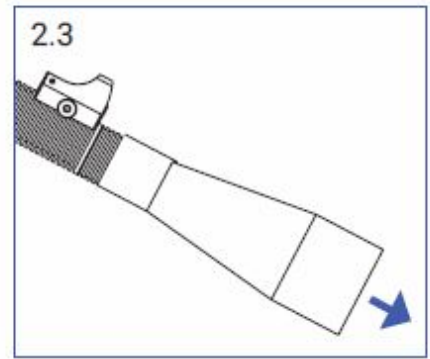
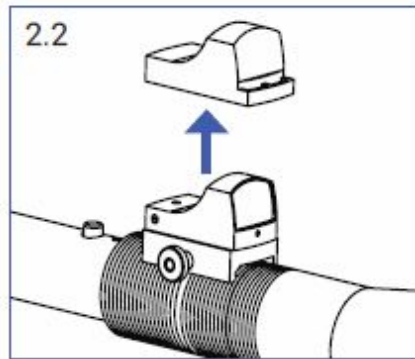
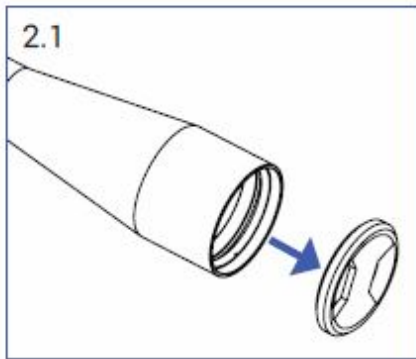
Prietenos animalele și mediul înconjurător

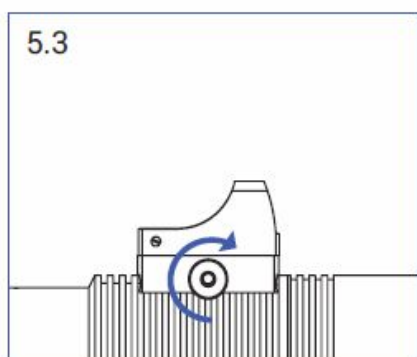
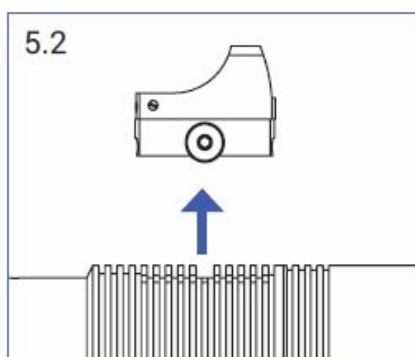
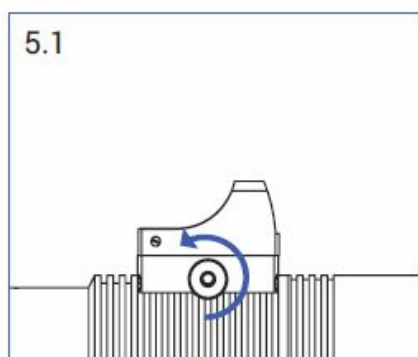
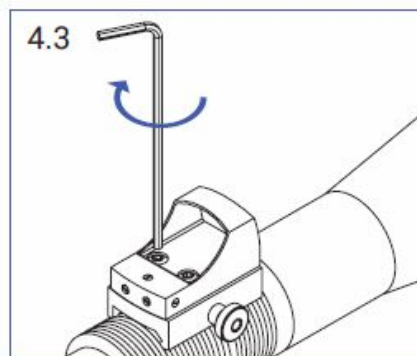
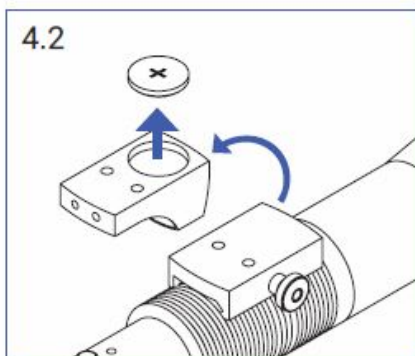
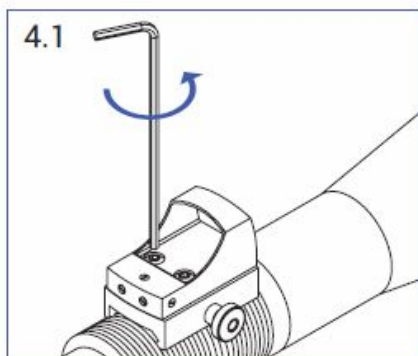


Agrilaser, soluția compactă pentru controlarea păsărilor

## Viziune generală a modelului Agrilaser Handheld







6.1



**ATENȚIE - RADIȚII LASER**  
 EVITAȚI EXPUNEREA LA RAZA LASERULUI  
 LASER CLASA 3B

PUTERE MAXIMĂ <50 mW  
 LUNGIME DE UNDĂ 532 nm  
 CLASIFICARE NEN EN 60825-1:2014

APROBAT QC  
 ÎN CONFORMITATE CU STANDARDELE  
 FDA CU EXCEPȚIA ABATERILOR  
 ÎN TEMEIUL ÎNȘTIINȚĂRII  
 LASER #50 24 IULIE 2007

6.2



**APERTURA LASERULUI**

**ATENȚIE!**

INSPECȚIA, AJUSTĂRILE, PERFORMANȚELE  
 SAU ALTE PROCEDURI APLICATE DISPOZITIVULUI  
 NU POT FI ALTELE DECĂT CELE SPECIFICATE ÎN MANUAL.  
 NERESPECTAREA INSTRUCȚIUNILOR  
 POATE REZULTA ÎN EXPUNEREA LA RADIȚII PERICULOASE





DERATIZARE



DEZINSECȚIE



DEZINFECȚIE

## Prezentarea produsului. Explicarea viziunii generale (pagina 1).

|   |                                 |   |                    |
|---|---------------------------------|---|--------------------|
| A | Cheie de siguranță              | G | Capac pentru vizor |
| B | Capac cu înfiletare             | H | Apertura laserului |
| C | Bateriile LR14                  | I | Capac lentile      |
| D | Butonul ON/OFF (pornire/oprire) | J | Cheie tip Hex      |
| E | Indicator de ieșire             | K | Șurubelniță        |
| F | Vizor                           | L | Cărpă textilă      |

## CUPRINS

|                              |    |   |
|------------------------------|----|---|
| 1. Informații tehnice        | 7  | Conținutul pachetului:  |
| 2. Instrucțiuni de siguranță | 7  | 1 x Dispozitiv Agrilaser Handheld   |
| 3. Principii de utilizare    | 9  | 2 x Cheie de siguranță  |
| 4. Vizor                     | 10 | 1 x Capac lentile   |
| 5. Accesorii                 | 11 | 2 x Baterie CR2032  |
| 6. Mentenanță                | 12 | 2 x Baterie LR14  |
| 7. Garanție                  | 12 | 1 x Vizor   |
| 8. Probleme de funcționare   | 13 | 1 x Capac vizor   |
| 9. Piese de schimb           | 13 | 1 x Cheie pentru reglare tip Hex  |
|                              |    | 1 x Șurubelniță   |
|                              |    | 1 x Încărcător baterie reîncărcabilă (compatibil cu prizele din UE, UK și US) |
|                              |    | 1 x Cutie pentru depozitare   |
|                              |    | 1 x Cărpă textilă   |
|                              |    | 1 x Cutie depozitare  |

## Mulțumim pentru achiziționarea Agrilaser® Handheld

**Bird Control Group oferă produse silențioase și eficiente pentru controlul păsărilor. Tehnologia noastră optică brevetată este optimizată pentru a îndepărta păsările de la distanțe lungi.**

### Explicarea iconițelor



**PERICOL!**: Indică un potențial periculos, o situație care, dacă nu este evitată, poate avea drept rezultat moartea sau vătămări grave și / sau daune materiale.



**ATENȚIE!**: Indică un potențial periculos, o situație care, dacă nu este evitată, poate duce la vătămări minore sau moderate și / sau pagube materiale.



Marcajul "CE" indică faptul că acest produs respectă Directivele Europene aplicabile referitoare la sănătate, siguranță, mediu și protecția consumatorului.

Bird Control Group nu este responsabilă pentru utilizarea incorectă a Agrilaser Autonomic și / sau a accesoriilor sale. Bird Control Group nu are control asupra utilizării, îngrijirii sau întreținerii Agrilaser Autonomic odată ce este în mâinile unui utilizator; și, ca atare, nu acceptă nici o răspundere pentru utilizarea sau abuzarea dispozitivului.

În nici un caz, Bird Control Group, partenerii săi, furnizorii sau angajații săi nu sunt responsabili pentru pierderi, daune sau cheltuieli de orice fel care rezultă din: utilizarea, abuzul sau refuzul de a citi manualul de utilizare Agrilaser Autonomic; sau pentru nereușita utilizatorului, intenționat sau altfel, să opereze produsul într-o manieră corectă și sigură.



**PERICOL!**: Citiți cu atenție toate avertismentele de siguranță și toate instrucțiunile. Păstrați toate avertismentele de siguranță și toate instrucțiunile pentru referințe viitoare.



**ATENȚIE!**: Înainte de utilizarea inițială a produsului, determinați dacă există legi și reglementări suplimentare în țara sau orașul dvs. pentru utilizarea Agrilaser Handheld.



**PERICOL!**: Înainte de utilizare, efectuați o evaluare a riscului pentru zona de utilizare și luați măsuri de precauție sau măsuri de control, după caz.

## 1. Informații tehnice

### Agrilaser® Handheld

|                        |  |
|------------------------|--|
| Clasa                  | 2 M  |
| Puterea                | <250 mW  |
| Lungime de undă        | 532 nm (verde) rază continuă   |
| Divergență             | 0.5 mrad   |
| Diametru apertură      | 40-50 mm   |
| Durată de viață        | 5000 de ore (în condiții normale de utilizare)                                 |
| NOHD                   | 1,540 m  |
| MPE                    | 25.4 W/m <sup>2</sup> (durată expunere 0.25 de secunde)                        |
| Sursă alimentare       | Agrilaser Handheld: 2 x baterie LR14<br>Vizor pentru țintă: 1 x baterie CR2032 |
| Putere alimentare      | 3 - 3.6 VDC  |
| Consum de energie      | 4 W  |
| Dimensiuni             | 42.4 x 6.6 x 8.3 cm (L x W x H)  |
| Greutate               | 760 g  |
| Temperatura de operare | -10 °C to 35 °C  |

## 2. Instrucțiuni de siguranță



### PERICOLI:

Evitați expunerea directă a ochiului spre fasciculul laser. Expunerea directă a ochilor a fasciculului laser și expunerea la reflexiile directe pot duce la vătămări grave ale ochilor. Expunerea ochiului la reflexia difuză este considerată a fi sigură.



**PERICOLI:** Acest dispozitiv laser trebuie utilizat numai într-o zonă controlată și este destinat exclusiv utilizării profesionale.



**PERICOLI:** Vizualizarea ieșirii laser cu instrumente optice concepute pentru a fi utilizate la distanță (de exemplu, telescoape sau binocluri) poate prezenta un pericol pentru ochi.

**PERICOLI:** Fasciculul laser al Agrilaser Handheld poate provoca orbire sau retenția imaginii, în special în condiții de lumină ambientală scăzută. Aceste efecte pot avea implicații indirecte asupra siguranței dacă sunt experimentate de utilizatori în timpul efectuării operațiilor critice de siguranță.



### ATENȚIE!

- Înainte de a folosi acest dispozitiv, utilizatorul trebuie să se documenteze în legătură cu siguranța utilizării laserului.
- Agrilaser Handheld este destinat exclusiv adulților.
- Agrilaser Handheld trebuie utilizat doar la îndepărtarea păsărilor într-un mediu controlat.
- Agrilaser Handheld nu are piese interne care ar necesita lucrări de întreținere.
- Pentru a reduce riscul de rănire folosiți doar bateria inclusă în pachet.

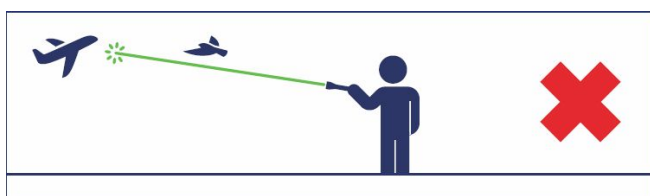


### PERICOL!

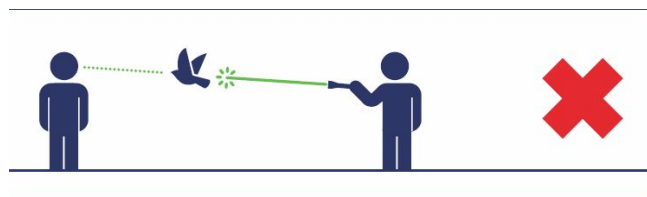
Folosiți dispozitivul în stare optimă. Utilizarea produsului deteriorat poate duce la expunerea la radiații laser periculoase. Eticheta de siguranță prezentată în figura 4.1 de la pagina 3 a manualului poate fi găsită pe partea inferioară a corpului Agrilaser Handheld.



**PERICOL!** Imaginile de mai jos ilustrează utilizarea incorectă a Agrilaser Handheld. Pentru siguranța dvs. și a celorlalți, studiați cu atenție aceste imagini înainte de a utiliza Agrilaser Handheld.



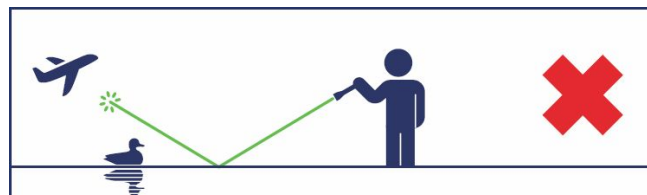
Nu îndreptați niciodată fasciculul laser spre avioane, vapoare sau alte vehicule.



Nu îndreptați niciodată laserul spre oameni.



Nu îndreptați niciodată laserul spre cerul infinit.



Nu proiectați niciodată dispozitivul laser spre apă sau suprafețe reflectorizante, cum ar fi oglinzile, ferestrele sau obiectele metalice.

Contactați distribuitorul local Agrilaser pentru orice întrebări legate de siguranța produsului.



### 3. Principii de utilizare

#### Înainte de utilizare



#### ATENȚIE!

- Îndreptați fasciculul laserului spre pământ înainte de a introduce bateria.
- Nu scăpați dispozitivul din mână. Laserul poate să nu mai funcționeze corespunzător dacă este supus șocurilor sau vibrațiilor puternice.
- Evitați schimbările bruște de temperatură: Schimbările bruște, cum ar fi cele care apar la intrarea sau ieșirea dintr-o clădire încălzită într-o zi rece, pot cauza condens în interiorul aparatului. Pentru a preveni condensul, mențineți aparatul în cutia de depozitare până când îl activați pentru utilizare. Sau, în caz extrem, plasați laserul într-o pungă de plastic fără aer în interior și așteptați până ce dispozitivul ajunge la temperatura camerei.

Urmați pașii următori pentru schimbarea bateriei Agrilaser Handheld:

1. Rotiți capacul cu filet în sensul opus al acelor de ceas pentru a deschide compartimentul bateriei (img. 1.1).
2. Introduceți bateria cu partea pozitivă spre capac (img. 1.2). Asigurați-vă că bateriile sunt pline.
3. Rotiți capacul în sensul acelor de ceas pentru a închide compartimentul bateriei (img. 1.3).

#### Utilizarea Agrilaser® Handheld



#### ATENȚIE!

- Agrilaser Handheld este un dispozitiv mobil cu laser destinat numai pentru scopul de îndepărtare a păsărilor.
- Când utilizați Agrilaser Handheld, respectați întotdeauna măsurile de siguranță descrise în acest document.
- Agrilaser Handheld nu este potrivit pentru utilizare continuă. Utilizați numai pentru acțiuni scurte de îndepărtare.

Pregătiți Agrilaser Handheld pentru respingerea activă a păsărilor efectuând următorii pași:

1. Scoateți capacul lentilelor (img. 2.1)
2. Îndepărtați capacul de pe vizor pentru a activa ținta (img. 2.2).
3. Îndreptați Agrilaser Handheld spre pământ (img. 2.3).
4. Introduceți cheia de siguranță în spatele dispozitivului și rotiți în sensul acelor de ceas pentru a debloca Agrilaser Handheld (img. 2.4).
5. Porniți Agrilaser Handheld apăsând butonul ON / OFF (pornire / oprire) (img. 2.5).



**ATENȚIE!** Apăsând butonul ON / OFF fasciculul laserului devine activ.



Pentru o îndepărtare eficientă a păsărilor, proiectați punctul laser spre sol în fața dvs.

(A) și mutați încet punctul spre păsări (B). Asigurați-vă că nu există vehicule, oameni sau obiecte reflectorizante între dumneavoastră și păsări. Agrilaser Handheld nu ar trebui să fie folosit ca un pistol, adică nu se va folosi o tehnică "ochit lovit".

**Condiții meteorologice:** Agrilaser Handheld este cel mai eficient în timpul nopții, răsărit, apus, înnorat, ploaie sau condiții meteo de ceață. În timpul condițiilor meteorologice cu lumină puternică, asigurați-vă că păsările sunt poziționate între utilizator și soare. Dacă nu, lumina puternică a soarelui poate diminua acțiunea de alungare a păsărilor.

**Umiditate:** Asigurați-vă că Agrilaser Handheld este păstrat într-un loc uscat. Îndepărtați orice umiditate de suprafață cu o cârpă uscată.

**Speciile protejate:** Reglementările locale pot interzice îndepărtarea speciilor de păsări specifice (protejate). Consultați întotdeauna legile și reglementările relevante înainte de a utiliza Agrilaser Handheld.

## 4. Vizorul (ținta)

### Alinierea țintei

Alinierea țintei vizorului este aplicabilă doar în cazul în care punctul roșu nu este aliniat cu fasciculul laser.



**PERICOL!** Nu priviți în raza laser în timp ce aliniați ținta vizorului.

### Pasul 1: Pregătirea alinierii

Slăbiți cele două șuruburi de blocare (marcate cu 1 în dreptul vizorului) în partea din spate a vizorului (img. 3.1). Pentru fiecare șurub de blocare, efectuați trei rotații complete în sens invers acelor de ceasornic cu ajutorul șurubelniței.

### Pasul 2: Alinierea verticală

1. Porniți laserul și proiectați punctul laser la un obiect îndepărtat. Asigurați-vă că punctul verde este vizibil prin vizor.
2. Rotiți șurubul de reglare (marcat 2 în dreptul vizorului) în sensul acelor de ceasornic pentru a deplasa punctul roșu în jos și vice versa (img. 3.2).

Continuați la alinierea orizontală după ce punctul roșu este aliniat corect în poziție verticală.

### Pasul 3: Alinierea orizontală

1. Porniți laserul și proiectați punctul laser la un obiect îndepărtat. Asigurați-vă că punctul verde este vizibil prin vizor.
2. Rotiți șurubul de reglare (marcat 3 în dreptul vizorului) în sensul acelor de ceasornic pentru a deplasa punctul roșu spre stânga și vice versa (img. 3.3).

### Pasul 4: Asigurarea unei noi poziții

Fixați cele două șuruburi de blocare (marcate cu 1 în dreptul vizorului) în sensul acelor de ceasornic pentru a fixa noua poziție de aliniere (figura 3.4). Nu folosiți forță excesivă.

### Schimbarea bateriei vizorului

Schimbarea bateriei vizorului este aplicabilă doar în cazul în care punctul roșu nu mai este vizibil.

1. Deșurubați cele două șuruburi hexagonale folosind cheia hexagonală (img. 4.1).
2. Scoateți compartimentul superior al vizorului ținând de la bază pentru a înlocui bateria CR2032 cu polul pozitiv orientat în sus (img. 4.2).
3. Așezați compartimentul superior în poziția inițială și fixați șuruburile hexagonale folosind cheia hexagonală (img. 4.3).

## Înlocuirea vizorului

Înlocuirea vizorului ținând este aplicabilă doar atunci când vizorul este defect.

1. Deșurubați piulița de blocare cu mâna (img. 5.1).
2. Îndepărtați vizorul de pe dispozitivul Agrilaser Handheld (img. 5.2).
3. Așezați un nou vizor de țintire pe corpul dispozitivului Agrilaser Handheld și fixați-l manual (img. 5.3).



**IMPORTANT!** Pentru a prelungi durata de viață a bateriei, plasați întotdeauna capacul de protecție pe vizorul ținând după utilizarea dispozitivului Agrilaser Handheld.

## 5. Accesorii

### Bateriile



**ATENȚIE!:**

- Pentru a împiedica funcționarea defectuoasă a produsului, introduceți întotdeauna bateria cu orientarea corectă.
- Nu scurtcircuitați bateria.
- Folosirea incorectă sau abuzarea bateriei poate să producă scurgeri, arsuri, incendiu sau explozie / dezasamblare, rezultând vătămări corporale sau deteriorarea altor dispozitive.
- Contactul ochilor cu conținutul bateriei poate provoca iritații severe. Dacă bateria curge și lichidul intră în contact cu ochiul, spălați-l bine cu cantități abundente de apă curentă timp de 15 minute. Solicitați asistență medicală imediată.
- Contactul pielii cu conținutul bateriei poate provoca iritații. Dacă bateria curge și lichidul intră în contact cu pielea, îndepărtați orice îmbrăcăminte contaminată și spălați zona expusă cu cantități abundente de apă curentă. Dacă persistă iritarea, rănirea sau durerea, solicitați asistență medicală.
- Inhalarea vaporilor sau a gazelor provenite de la bateriile cu scurgeri multiple poate provoca iritarea respiratorie și a ochilor. O concentrație mare de fum sau vapori poate provoca efecte asupra sistemului nervos central, inclusiv cefalee, amețeli și greață.
- Nu înghițiți bateriile. Iritarea zonei interioare / exterioare a gurii poate să apară după expunerea la o baterie care curge. Dacă bateria curge, conținutul poate fi iritant pentru căile respiratorii. Deplasați-vă la aer curat. Dacă iritația persistă, solicitați asistență medicală.

- În caz de incendiu, utilizați un stingător chimic uscat, spumă de alcool, apă sau dioxid de carbon, după caz, pentru a stinge un incendiu. În stadiul inițial al unui incendiu, stingătoarele cu dioxid de carbon sunt de obicei mai eficiente decât apa. Pompierii trebuie să poarte aparatură de protecție respiratorie cu presiune pozitivă și echipament de protecție complet. Luptați cu focul de la o distanță sau zonă protejată. Bateriile expuse la foc trebuie răcite pentru a preveni euptia. Acordați o atenție deosebită atunci când manipulați bateriile care au fost expuse la foc, deoarece acestea ar putea exploda.

## 6. Mentenanță

### Curățarea

#### Aparatul (Agrilaser Handheld și vizorul)

Utilizați o cârpă uscată pentru a îndepărta praful și murdăria de pe Agrilaser Handheld și de pe vizor. Nu folosiți lichide.



**IMPORTANT!** Praful și alte particule străine din interiorul Agrilaser Handheld pot provoca daune care nu sunt acoperite de garanție.

#### Lentilele (Agrilaser Handheld și vizorul)

Lentilele sunt fragile, prin urmare îndepărtați praful și murdăria numai cu o cârpă moale. Pentru a îndepărta amprente și alte pete, aplicați o cantitate mică de lichid pentru lentile pe o cârpă moale și curățați cu grijă.

### Depozitarea

Dacă Agrilaser Handheld nu va fi utilizat pentru o perioadă mai lungă de timp, scoateți bateria și adăugați capacul înaintea depozitării. Pentru a preveni mucegaiul, depozitați Agrilaser Handheld într-o zonă uscată și bine ventilată.

#### Nu depozitați Agrilaser Handheld într-o locație care este:

- Prost ventilată sau supusă umidității de peste 60%.
- Lângă echipamentele care produc un câmp electro-magnetic puternic, precum televizoarele sau radiourile.
- Expusă la temperaturi de peste 65°C (149°F) sau sub -20°C (-4°F).

Păstrați întotdeauna Agrilaser Handheld în cutia de depozitare furnizată. Împachetați întotdeauna Agrilaser Handheld în cutia furnizată pentru transport. Nu depozitați Agrilaser Handheld într-un vehicul. Păstrați întotdeauna acumulatorul, încărcătorul și accesoriile în cutia furnizată.

### Dezafectarea



Nu aruncați Agrilaser Handheld, vizorul sau bateriile împreună cu gunoiul menajer. Reciclați în conformitate cu reglementările în vigoare și reglementările specifice țării sau orașului unde locuiți.



Reciclați întotdeauna bateriile.

## 7. Garanția



**ATENȚIE!** Orice încercare de a dezasambla Agrilaser Handheld, reușită sau nu, anulează garanția produsului.

Dacă întâmpinați defecțiuni, contactați distribuitorul local Agrilaser. În cazul în care apar defecțiuni în perioada de garanție ca urmare a defecțiunilor de fabricare, este garantată reparația sau înlocuirea gratuită. Agrilaser Handheld are o perioadă de garanție de 24 luni, începând cu data achiziționării. În cazul înlocuirii produsului cu altul nou, perioada de garanție a produsului original cumpărat va rămâne valabilă.

#### Garanția devine nulă dacă:

- Se produc avarii cauzate de apă, cădere sau scuturare a dispozitivului.
- Numărul de serie (serial number) a fost înlăturat sau deteriorat până a devenit ilizibil.
- Au fost efectuate orice fel de reparații de către persoane fizice sau companii neautorizate.
- Orice defecțiuni care apar ca urmare a utilizării incorecte sau a utilizării în medii care nu sunt prescrise.
- Defectul a apărut din cauza componentelor tip consumabil, precum bateriile.

## 9. Componente de rezervă

Următoarele piese de schimb sunt disponibile pentru dispozitivul Agrilaser Handheld la distribuitorul local Agrilaser:

Componente de rezervă

Baterie LR14

|   |
|---|
| Baterie CR2032                                |
| Capac cu filet (incl. cheie pentru deblocare) |
| Cheie de siguranță                            |
| Capac lentile                                 |
| Vizor   |
| Capac pentru vizor                            |
| Cheie hexagonală                              |
| Șurubelniță                                   |
| Cârpă pentru curățare                         |
| Cutie depozitare                              |

## 8. Probleme de funcționare

### Agrilaser® Handheld

Verificați următoarele dacă Agrilaser Handheld pare nefuncțional:

- Este butonul ON/OFF activat?
- Indicatorul de ieșire este iluminat?
- Capacul de pe lentile este îndepărtat?
- Bateria este plină?
- Este bateria introdusă cu orientarea corespunzătoare (img. 1.2)?
- Este cheia de siguranță introdusă și rotită?

### Vizorul

Verificați următoarele dacă vizorul pare nefuncțional:

- Bateriile sunt pline?
- Este capacul de protecție îndepărtat?
- Punctul roșu este corect aliniat?
- Sunt toate șuruburile suficient de strânse?





DERATIZARE



DEZINSECȚIE



DEZINFECȚIE

Dacă dispozitivul Handheld Agrilaser nu funcționează conform așteptărilor, verificați indicatorul LED de pe partea superioară a modului laser pentru a identifica starea dispozitivului. Încercați să rezolvați problema cu soluția dată.

| Informație                       | Fasciculul laser | Problemă                        | Soluție   |
|----------------------------------|------------------|---------------------------------|---|
| Indicator LED roșu continuu      | ON (pornit)      | -                               | -   |
| Indicator LED roșu slab continuu | ON, slab         | Bateria este aproape descărcată | Introduceți baterii noi                                       |
| Indicatorul LED nu este vizibil  | OFF (oprit)      | Probleme cu bateria             | Introduceți baterii noi<br>Bateriile trebuie introduse corect |

Contactați distribuitorul local Agrilaser pentru întrebări cu privire la Agrilaser Handheld sau accesorii din ofertă.